

# OP08L

Süllyesztve szerelhető, festett üvegpajzsos nyomógomb, kék LED gyűrűvel, NO kimenettel

## Kép



## Leírás

Az **OP08L** egy kimagasló felületű nyomógomb kék színű LED gyűrűvel, NO kimenettel. A nyomógomb egy 86 x 50 mm-es festett üvegpajzsral van szerelve.

A termék esztétikus megjelenése és kompakt mérete miatt számtalan vagyonszámla rendszerben hasznos kiegészítő lehet.

Az eszköznek nincs IP védelme, ezért csak beltérre alkalmazható. Kínálatunkban található olyan kiemelő keret, melynek segítségével nemcsak süllyesztve, hanem falon kívül is telepíthetővé válik.

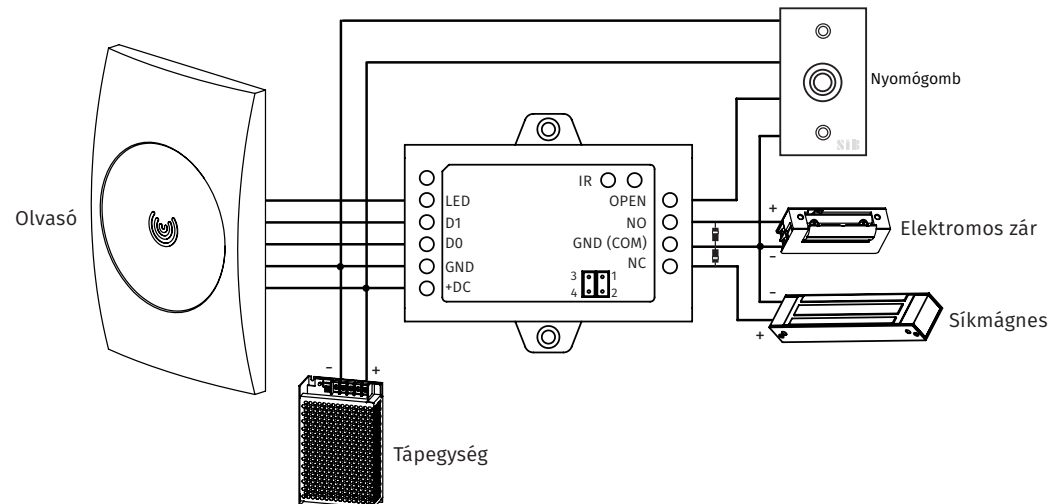
## Tulajdonságok

•Funkció:	Nyomógomb
•Anyaga:	Fém, műanyag és üveg
•Telepítés:	Beltér
•Kapcsolás típusa:	NO
•Kapcsoló típusa:	Nyomólapka
•LED:	Egyszínű
•LED színe:	Kék
•Szerelése:	Süllyesztve
•Kompatibilis kiemelő:	MBB-800A-M

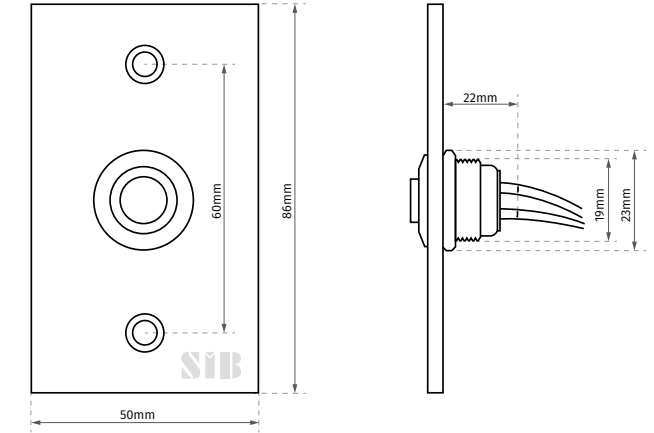
## Specifikációk

•Tápfeszültség:	12 V DC
•Nyugalmi áramfelvétel:	6 mA
•Maximális áramfelvétel:	6 mA
•Kimenet terhelhetősége:	1A @ 36V DC
•Környezeti hőmérséklet:	-20°C - +55°C
•Páratartalom tűrés:	max. 95% (nem lecsapódó)
•Bruttó súly:	62 gr
•Méret:	86 x 50 x 22 mm
•Élettartam:	~500.000 kapcsolás
•Süllyesztési méret:	Ø23 x 22 mm

## Bekötési rajz



## Műszaki méretrajz



## Bekötési segédlet

A nyomógombon található kivezetések:

Piros:	DC tápfeszültség +
Fekete:	DC tápfeszültség GND
Zöld1:	Kimenet COM
Zöld2:	Kimenet NO