

# OTIC-210-K-M

OTIC Wiegand segédolvasó

## Kép



## Tulajdonságok

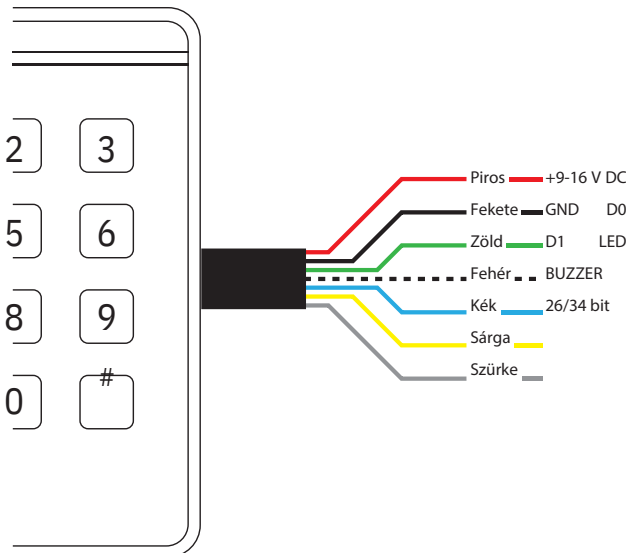
Kivitel	Műanyag alumínium kerettel
Védelem	IP64
Visszajelzés	LED és BUZZER
Szerelés	Felületre szerelhető
Protokoll	Wiegand 26/34 bit
RFID típus a	13,56 MHz MIFARE van
Tasztatúra	

## Specifikáció

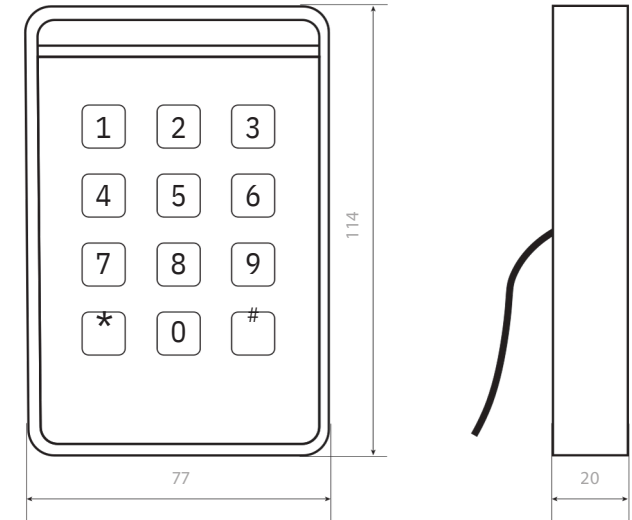
Tápfeszültség:	
Áramfelvétel:	9-16 V DC 80 mA (12V DC esetén) max. 50
Olvadási távolság:	mm 114 mm 77 mm
Magasság:	22 mm
Szélesség:	
Mélység:	

## Bekötés

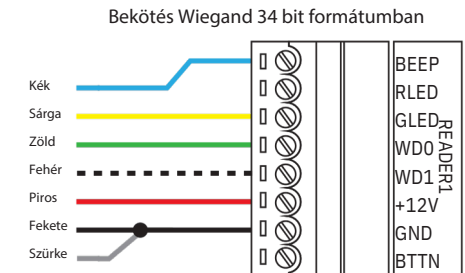
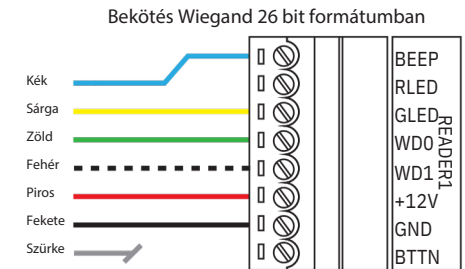
Piros	+ 9 ~ 16 V DC GND Wiegand D0
Fekete	Wiegand D1 LED BUZZER Wiegand
Zöld	formátum állító vezeték
Fehér	
Kék	
Sárga	
Szürke	



## Műszaki rajz



## Wiegand formátum beállítása



A kívánt Wiegand formátum beállításához a szürke vezetékkel kell vagy szabadon hagyni, vagy rövidre zárnai a GND vezetékkel.

**Ügyeljen a nem használt erek helyes szigetelésére!**

## Leírás

A Wiegand olvasók előnye, hogy szabotázsmentes beléptetést

képesek biztosítani, hiszen a védetlen zónában mindössze egy segédolvasót helyezünk el, a belépési pont vezérlése belülről a védett térben elhelyezett beléptető központról történik. A Wiegand olvasók általában 26 vagy 34 bit hosszú kódokat képesek küldeni, a leolvasott kártyákról, viszont a döntést és a belépési pont nyitása már a központban történik. A Wiegand 2 vezetékén D0 és D1 5V-os jelszintekkel kommunikálnak, ezért fontos, hogy az olvasó a tápot a központról kapja, hiszen akkor tudja a központ feldolgozni a Wiegand információt, ha nulla szintjük közös. Amennyiben nem megvalósítható a központról való megtáplálás, akkor legalább a GND lábakat közönsíteni kell a két eszközön.