

DORCAS-SS99-2-HD-N305F

Elektromos zárfogadó -acél kivitel -visszajelzés

Kép



Leírás

A DORCAS elektromos zárfogadók kiváló minősége és alacsony ára teszi a márkát vonzóvá.

A DORCAS 99SS sorozat háza és nyelve is acélból készült, keskeny, alacsony, szimmetrikus típusait jelöli. A mini kivitel hatalmas törésponttal párosul. Radiális nyelvkialakításának hála a zárnyelv saját tengelye körül fordul el, (nem kidől) így olyan helyekre is szerelhető, ahol a zárfogadó nem az ajtó tokjának széléhez esik.

Tulajdonságok

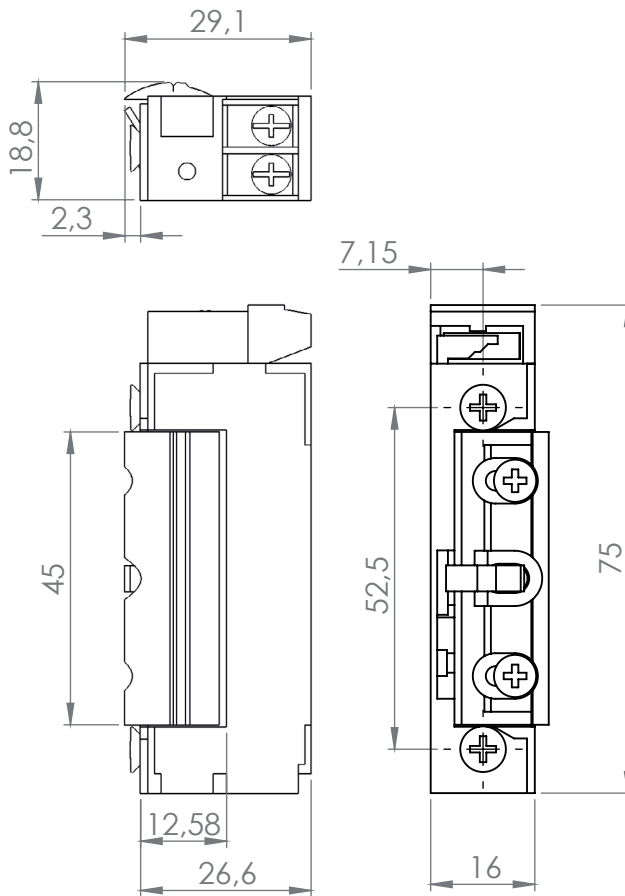
| | |
|----------------------------|----------------------------|
| •Működési mód: | Normál (Feszültségre nyit) |
| •Állítható zárnyelv: | Igen |
| •Radiális zárnyelv: | Igen |
| •Nyitási memória: | Nincs |
| •Kikapcsolhatóság: | Nincs |
| •Esőálló: | Nem |
| •Tűzálló: | Nem |
| •Visszajelzés: | Nincs |
| •Előfeszített ajtó esetén: | Nem használható |

Specifikációk

| | |
|---------------------|---------------------|
| •Tápfeszültség | 10-24 V AC/DC |
| •Áramfelvétel | 280 mA (12V esetén) |
| •Tartóerő | 8 000 N |
| •Átlagos élettartam | 200 000 nyitás |

A nyitójelet 12V DC-n akár folyamatosan is kaphatja.

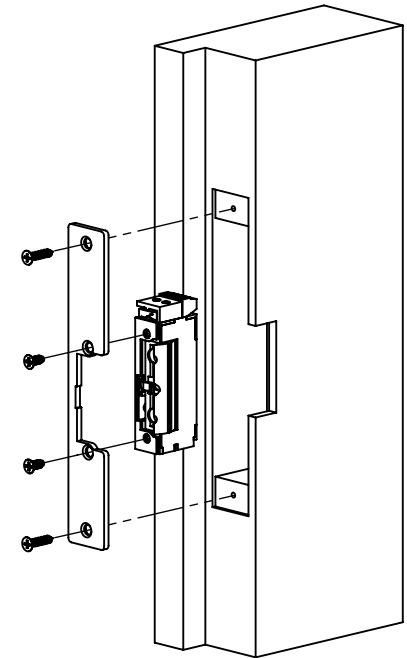
Műszaki rajz



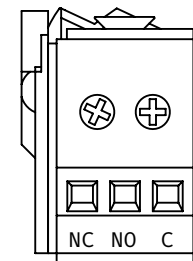
Karbantartás és garancia

A DORCAS zárok időszakos karbantartást nem igényel, amennyiben a zár nyitása nehezkessé válik, úgy a fedlap alatt található részen a zsírozás frissítése ajánlott. Ezt leszámítva a termék nem igényel rendszeres karbantartást.

Szerelési útmutató



Zárnyelv érzékelés



DORCAS

Készítette: Sipos Péter