

TF5EM-W-TUYA

Kültéri, biometrikus, önálló működésű, WiFi-s RFID olvasó és kódzár - EM

Kép



Leírás

A TF5EM-W-TUYA egy fém házas, biometrikus, önálló működésű, WiFi-s kártyaolvasó és kódzár, amely a 125 kHz-es EM kártyákon kívül kezel még PIN kódokat és ujjnyomatokat is. Önálló működésű beléptető eszköz lévén rendelkezik zárvezérléssel, mely relén keresztül, száraz kontakttal történik Wiegand bemenetén keresztül segédolvasót is képes kezelni, konfigurálható Wiegand formátummal, de a megfelelő üzemmódba átváltva önmaga is tud segédolvasóként működni. Wiegand formátumához hasonlóan billentyűzetének átviteli formátuma is konfigurálható, háttérvilágítás pedig a LED és csipogó visszajelzéssel egyetemben szabadon ki- és bekapcsolható, de a háttérvilágításra időzített automatikus kikapcsolás is beállítható. Alkalmazásán keresztül naplózható, és távolról menedzselhető.

Specifikáció

• Tápfeszültség:	12~24 V DC
• Áramfelvétel:	<35 mA (nyugalmi) <100 mA (aktív)
• Memória kapacitás:	10.000 kártya/PIN, 600 ujj
• Időzítés:	0,05 / 1~255 mp
• Relé terhelhetősége:	max. 1 A
• Hőmérséklet tűrés:	-40°C ~ +60°C
• Páratartalom tűrés:	0%~95% (nem lecsapódó)
• Méret (mag × szél × mély):	134 × 48 × 24 mm
• Nettó/bruttó súly:	149,5 g / 236,5 g

Tulajdonságok

• Kivitel:	Vandálbiztos fém
• Telepítési környezet:	Kültéri
• Védelem:	IP68
• Olvasható kártya:	125 kHz EM
• Protokoll:	Wiegand 26 - 58 bit be- és kimenet
• Tampervédelem:	Nincs
• Visszajelzés:	LED, csipogó
• Tasztatúra háttér világítás:	Van, időzített kikapcsolás elérhető
• Programozás:	Programozó menü, mester kártya/ujj
• Bemenetek:	Nyitógomb, Wiegand
• Kimenetek:	Relés (NO/NC/COM), Wiegand
• Működési módok:	Időzített, bistabil, segédolvasó
• Nyitás:	Kártya, PIN, ujjnyomat, nyitógomb
Egyéb tulajdonságok:	Többfelhasználós nyitás

Vezetékek

PIROS	+12 V DC
FEKETE	GND
KÉK	NO
LILA	COM
NARANCS	NC
SÁRGA	OPEN (BEEP)
ZÖLD	D0
FEHÉR	D1

Nyitási módok

Az eszközön hétféle nyitási mód beállítása lehetséges. Ezeknek beállításához kövesse a későbbiekben a programozás leírásánál részletezett lépéseket.

- **CSAK PIN:** Ilyenkor **a nyitás se ujjnyomattal, se kártyával nem lehetséges, csak kóddal.** A kártyákhoz rendelt nyitókódot nem használhatók. A nyitáshoz üssön be a billentyűzeten egy **előre felprogramozott nyitókódot #-tel a végén.** Ebben a nyitási módban **mind a kártyaolvasó felület, mind az ujjnyomat-olvasó inaktív, a mesterek számára is.**
- **CSAK Kártya:** Ilyenkor **a nyitás se ujjnyomattal, se semmilyen nyitókóddal nem lehetséges** (legyen különálló, vagy másmilyen azonosítási formához rendelt). A nyitáshoz húzzon le az olvasón egy **előre felprogramozott kártyát.** Ebben a nyitási módban **mind az ujjnyomat-olvasó, mind a billen-**

tyűzet inaktív, a mesterek számára is (a * gomb lenyomására továbbra is beírható a mester kód, és elő hozható a programozási menü).

- **Kártya + PIN VAGY Ujjnyomat + PIN:** Ilyenkor **a nyitás csak olyan kártyákkal, vagy ujjnyomatokkal lehetséges, amelyekhez van PIN rendelve** (ennek módja a későbbiekben kerül részletezésre). A nyitáshoz húzzon le egy **hozzárendelt PIN-nel rendelkező, előre felprogramozott kártyát,** majd üsse be **a hozzá rendelt nyitókódot #-tel a végén,** vagy érintse **hozzárendelt PIN-nel rendelkező, előre felprogramozott ujját az ujjnyomat-olvasó felülethez,** majd üsse be **a hozzá rendelt nyitókódot #-tel a végén.**

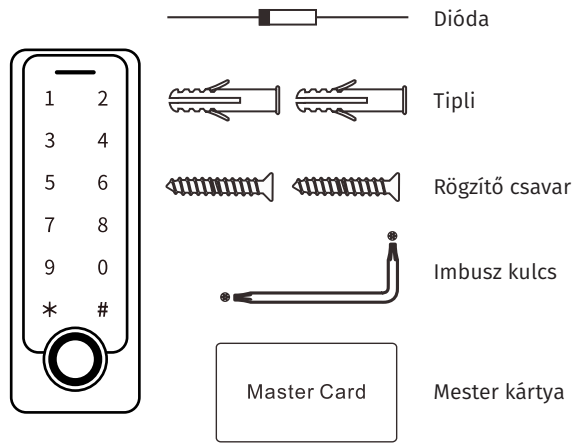
- **Kártya VAGY PIN VAGY Ujjnyomat (alapértelmezett):** Ilyenkor **a nyitás megkötés nélkül lehetséges mind kártyákkal, mind PIN-ekkel, mind ujjnyomatokkal, bármiféle kombinációs elvárás nélkül.** A nyitáshoz húzzon le az olvasón egy **előre felprogramozott kártyát,** vagy üssön be a billentyűzeten egy **előre felprogramozott nyitókódot #-tel a végén,** vagy érintse **előre felprogramozott ujját az ujjnyomat-olvasó felülethez.**

- **CSAK Ujjnyomat:** Ilyenkor **a nyitás se kártyával, se semmilyen nyitókóddal nem lehetséges** (legyen különálló, vagy másmilyen azonosítási formához rendelt). A nyitáshoz érintse **előre felprogramozott ujját az ujjnyomat-olvasó felülethez.** Ebben a nyitási módban **mind a kártyaolvasó felület, mind a billentyűzet inaktív, a mesterek számára is** (a * gomb lenyomására továbbra is beírható a mester kód, és elő hozható a programozási menü).

- **Kártya + Ujjnyomat:** Ilyenkor **a nyitás csak olyan kártyákkal lehetséges, amelyekhez van ujjnyomat rendelve** (ennek módja a későbbiekben kerül részletezésre). A nyitáshoz húzzon le az olvasón egy **előre felprogramozott kártyát,** majd érintse **a hozzá rendelt, előre felprogramozott ujját az ujjnyomat-olvasó felülethez.**

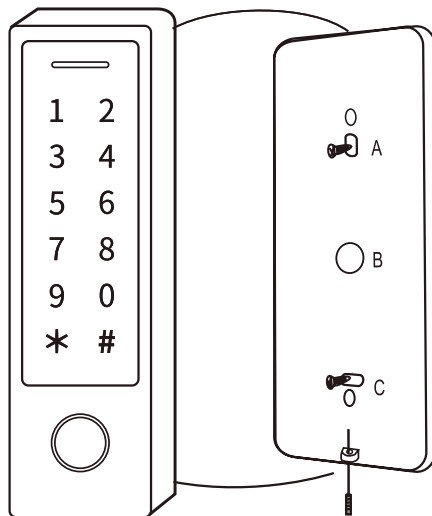
- **Több felhasználós:** Ilyenkor a nyitás a Kártya VAGY PIN VAGY Ujjnyomat nyitási módhoz hasonlóan **mind kártyával, mind nyitókóddal, mind ujjnyomattal lehetséges,** azonban **a zár nyitásához annyi felhasználónak kell azonosítania magát,** amennyi a mód kiválasztásakor meghatározásra kerül. Ez a szám **2 és 10 közötti** lehet, és **a nyitási mód beállításán kívül kell megadni.**

Csomag tartalma

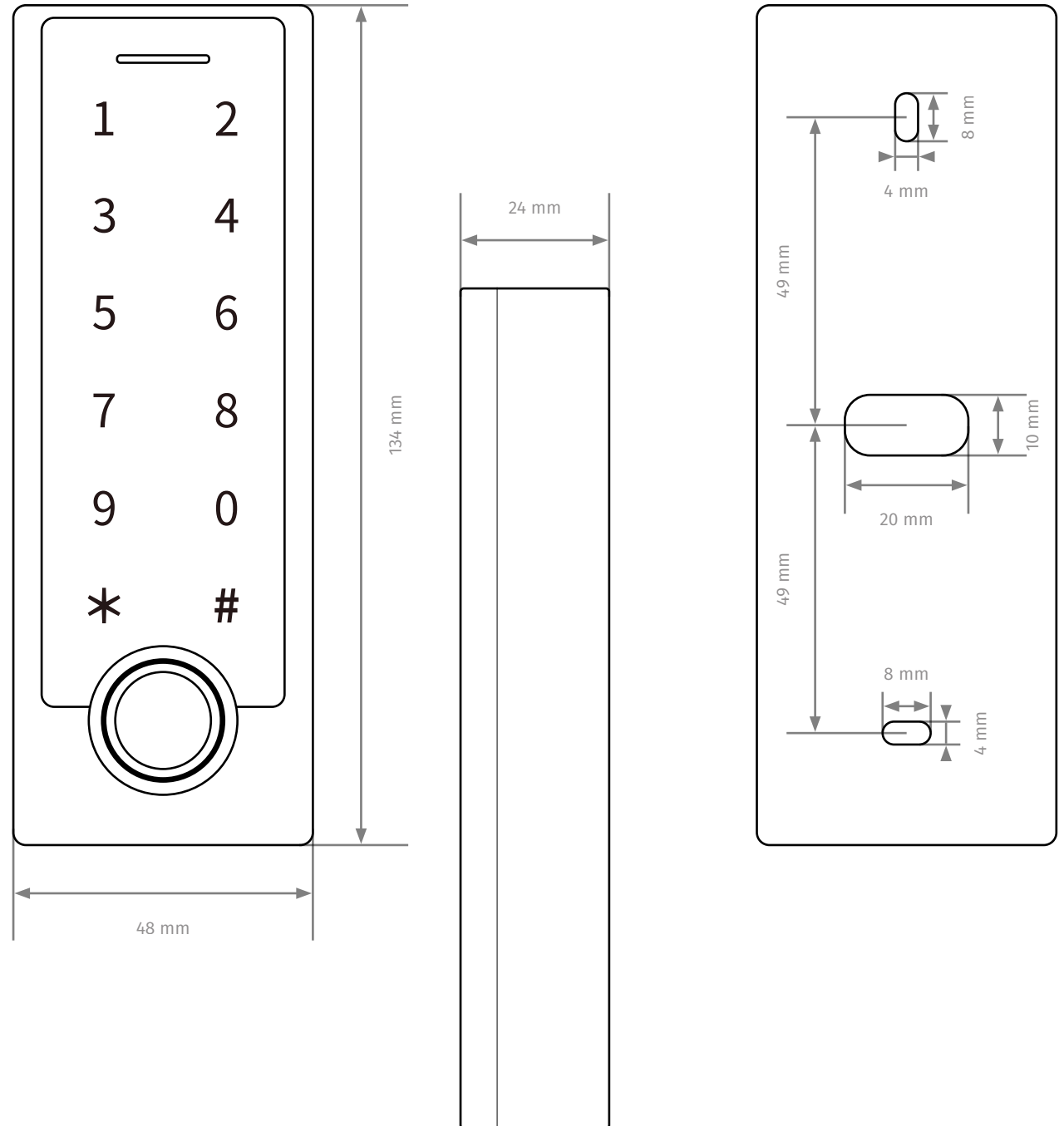


Szerelési útmutató

1. Fúrjon két lyukat a falba a csavaroknak (A, C) és készítse elő a kötődobozt az eszköz vezetékeinek a B jelű lyuk mögé.
2. Verje be a csavaroknak fúrt lyukakba (A, C) a tipliket.
3. Kösse be az eszköz vezetékeit a B jelű lyukon keresztül.
4. Szerelje az eszközt a falra a csomagban található csavarok segítségével.



Műszaki rajz



Programozás

Fogalom magyarázat:

Programozási menü (továbbiakban PM): Az eszköz beállításait tartalmazó menü. Mester kóddal érhető el, ide kell belépni az eszköz konfigurálásához.

Mester kód: 6-jegyű kód, ezzel érhető el a PM. Gyárilag 999999, mindenképp érdemes megváltoztatni. Az új mester kódot ajánlatos feljegyezni, ha elfelejti, csak az eszköz gyári állapotra történő visszaállításával állíthatja vissza a gyári mester kódot.

Felhasználói azonosító: Ezen azonosítókkal tudja megkülönböztetni az eszköz az egyes felhasználókat. 1-től 10000-ig terjed (*nincsenek külön azonosítók fenntartva kártyás/PIN-es és ujjnyomatos felhasználóknak*), kezdő 0-kat nem kell elé írni. Az azonosítót megadhatja Ön, vagy az eszköz is lefoglalhatja automatikusan. Ajánlott feljegyezni, **nyitókódos felhasználót CSAK azonosítóval törölhet.**

Nyitókód: 4-6-jegyű kód, mellyel a zárat nyitni lehet. Az 1234 nyitókód nem tanítható fel, ez a rendszer által lefoglalt.

Mester kód megváltoztatása:

A PM-be történő belépésre szolgáló kód, **hossza csak 6 szám-jegyű** lehet. **Mindenképp ajánlott megváltoztatni.** Ennek lépései a következők:

Lépés	Billentyű kombináció
1. Belépés a PM-be	* [mester kód] #
2. Mester kód módosítása	00 [új mester kód] # [új mester kód újra] #
3. Kilépés a PM-ből	*

Tanító kártya/ujj hozzáadása:

Ezzel a kártyával, vagy ujjal lehet gyorsan és egyszerűen a tanító módba lépni. Ez vagy kártya, vagy ujj, nem lehet mindkettő, azonban pl. ha törlő módba lépéshez kártyát használ, tanító módba lépéshez használhat ujjat, és fordítva.

Figyelem! A tanító kártya, vagy ujj nem törölhető, csupán felülírható új tanító kártya, vagy ujj hozzáadásával. Járjon el körültekintően. A hozzáadás menete a következő:

Lépés	Billentyű kombináció
1. Belépés a PM-be	* [mester kód] #
2. Mester kód módosítása	01 [kártya lehúzása, vagy ujj megadása kétszer]
3. Kilépés a PM-ből	*

Törlő kártya/ujj hozzáadása:

Ezzel a kártyával, vagy ujjal lehet a továbbiakban gyorsan és egyszerűen a törlő módba lépni. Ez vagy kártya, vagy ujj, nem lehet mindkettő, azonban pl. ha tanító módba lépéshez kártyát használ, törlő módba lépéshez használhat ujjat, és fordítva.

Figyelem! A törlő kártya, vagy ujj nem törölhető, csupán felülírható új törlő kártya, vagy ujj hozzáadásával. Járjon el körültekintően. A hozzáadás menete a következő:

Lépés	Billentyű kombináció
1. Belépés a PM-be	* [mester kód] #
2. Mester kód módosítása	02 [kártya lehúzása, vagy ujj megadása kétszer]
3. Kilépés a PM-ből	*

Üzem mód váltása:

Lépés	Billentyű kombináció
1. Belépés a PM-be	* [mester kód] #
2. Segédolvasó	03 0 #
VAGY	
2. Önálló működésű, időzített	03 1 # (alapértelmezett)
VAGY	
2. Önálló működésű, bistabil	03 2 #
3. Kilépés a PM-ből	*

Figyelem! segédolvasó üzemmódba váltás után a PM elérhetlenné válik, és így az önálló működési módba visszaállítás sem lehetséges többé. A gyári beállítások visszaállításával újra önálló működésű módba lehet lépni. Ez a felhasználókat nem törli, de minden beállítást visszaállít alapértékre.

Körültekintően járjon el segédolvasó módba váltáskor, állítson be minden szükséges beállítást még előtte, mert a váltás után erre már nincs lehetőség.

Nyilvános PIN megadása:

Az eszköznek megadható egy olyan 4-6-jegyű nyitókód, ami nincs felhasználóhoz rendelve, és nyilvánosan megadható:

Lépés	Billentyű kombináció
1. Belépés a PM-be	* [mester kód] #
2. Mester kód módosítása	09 [4-6-jegyű nyilvános kód] #
3. Kilépés a PM-ből	*

Normál felhasználók felvétele:

Lépés	Billentyű kombináció
1. Belépés a PM-be	* [mester kód] #
2. Kártya / ujjnyomat hozzáadása azonosító nélkül	11 [kártya] / 2 * [ujj] [köv. kártya] / 2 * [köv. ujj]... [ut. kártya] / 2 * [ut. ujj] #
VAGY	
2. Kártya / ujjnyomat hozzáadása azonosítóval (ID)	11 [ID] # [kártya] / 2 * [ujj] [köv. ID] # [köv. kártya] / 2 * [köv. ujj]... [ut. ID] # [ut. kártya] / 2 * [ut. ujj] # Azonosító: 0-9999
VAGY	
2. Kártya hozzáadása azonosító nélkül, kártyaszámmal	11 [kártyaszám] # [köv. kártyaszám] #... [ut. kártyaszám] # Kártyaszám 8-10-jegyű
VAGY	
2. Kártya hozzáadása azonosítóval (ID), kártyaszámmal	11 [ID] # [kártyaszám] # [köv. ID] # [köv. kártyasz.] #... [ut. ID] # [ut. kártyasz.] # # Azonosító: 0-9999, kártyaszám 8-10-jegyű
VAGY	
2. Nyitókód (PIN) hozzáadása azonosítóval (ID)	11 [ID] # [PIN] # [köv. ID] # [köv. PIN] # ... [ut. ID] # [utolsó PIN] # # Azonosító: 0-9999
3. Kilépés a PM-ből	*

Kártya, vagy ujjnyomat azonosító nélküli felvételekor az eszköz automatikusan rendel a felhasználóhoz azonosítót, mindig az első szabad azonosítót kiválasztva.



Üres memória esetén például ez a 0 lesz, 0-3 foglalt azonosítók esetén 4, 0-2 és 4-6 foglalt azonosítók esetén 3.

Amennyiben azonosítóval történő feltanítás esetén egy azonosítóra nem sikerül felhasználót tanítani, akkor az a felhasználó nagy valószínűséggel foglalt. Ilyenkor válasszon egy másik azonosítót, vagy ha mindenképp a foglalt azonosítóra kívánja a felhasználót feltanítani, győződjön meg róla, hogy az azonosítón eredetileg szereplő felhasználóra már nincs szüksége, majd törölje a következő menüpontban részletezett módon. Az azonosítót az összes felhasználó egyidejű törlésével is felszabadíthatja, ha egyik régi felhasználóra sincs szüksége, vagy könnyen és gyorsan fel tudja őket újra tanítani. Az azonosítókat az eszköz elfogadja kezdőnullákkal kibővítve is, de nem szükséges ilyen plusz számjegyek megadása.

Ujjnyomat rendelése kártyához:

A feltanított kártyákhoz lehetőség van ujjnyomatot kapcsolni, az **ujjnyomat + kártya** nyitási mód használatához:

Lépés	Billentyű kombináció
1. Belépés a PM-be	* [mester kód] #
2. Ujjnyomatok kártyához rendelése	12 [kártya] 2 * [1. ujj] 2 * [2. ujj] A kártyának már feltanítottnak kell lennie. Maximum 2 ujjnyomat kapcsolható hozzá, de nem muszáj 2-t. Amennyiben csak 1-et kíván hozzákapcsolni, az első ujjnyomat hozzákapcsolása után lezárhatja a folyamatot #-tel.
3. Kilépés a PM-ből	*

Kártyák tömeges felvétele:

Lépés	Billentyű kombináció
1. Belépés a PM-be	* [mester kód] #
2. Kártyák tömeges felvétele	13 [1. ID] # [1. kártyaszám] # [kártyák mennyisége] #
3. Kilépés a PM-ből	*

Ezzel a funkcióval maximum annyi kártya vehető fel, amennyi szabad hely van még az eszköz memóriájában. **A kártyáknak szekvenciális sorszámozásúaknak kell lenniük, vagyis a kártyaszámoknak egymást követőknek kell lenniük.**

Felhasználók törlése:

Kártyás felhasználókat lehet törölni kártyájuk lehúzásával, vagy a kártyaszám megadásával. Hasonlóképp, ujjnyomatos felhasználó törölhető az ujj odaérintésével. **Nyitókódos felhasználó csak azonosítón keresztül, vagy az összes felhasználó egyidejű kitérlésével törölhető.**

Lépés	Billentyű kombináció
1. Belépés a PM-be	* [mester kód] #
2. Törlés kártya / ujjnyomat megadásával	21 [kártya] / [ujj] [köv. kártya] / [köv. ujj]... [ut. kártya] / [ut. ujj] #
VAGY	
2. Törlés kártyaszám megadásával	21 [kártyaszám] # [köv. kártyaszám.] # ... [ut. kártyaszám] # #
VAGY	
2. Törlés azonosító (ID) megadásával	21 [ID] # [köv. ID] # ... [ut. ID] # #
VAGY	
2. Összes felhasználó egyidejű törlése	20 000 #
3. Kilépés a PM-ből	*

Nyitókódos felhasználót csak azonosítón keresztül törölhet.

A törlésekkor, így az összes felhasználó törlésekoris, az eszköz nem kér megerősítést, hanem a törlés azonnal, visszavonhatatlanul végbemegy. Körültekintően járjon el a törlés során.

Nyitási mód beállítása:

Az eszközön **hétféle nyitási mód**ot állíthat be, plusz le is tiltható a belépés az arra egyébként jogosult felhasználók részére is.

Figyelem! A többfelhasználós nyitás esetén egy külön menüpontban kell beállítani a nyitáshoz szükséges felhasználók számát. Ebben a menüpontban technikailag lehetséges 1 felhasználót beállítani (sőt, az az gyári beállítás), azonban ilyenkor a nyitás nem fog helyesen működni. Többfelhasználós nyitás esetén mindenképp állítsa ezt be, és ne 1-et állítson be!

Lépés	Billentyű kombináció
1. Belépés a PM-be	* [mester kód] #
2. Belépés letiltása	31 0 #
VAGY	
2. CSAK PIN	31 1 #
VAGY	
2. CSAK kártya	31 2 #
VAGY	
2. Kártya + PIN / ujj + PIN	31 3
VAGY	
2. Kártya VAGY PIN VAGY ujj	31 4 # (alapértelmezett)
VAGY	
2. CSAK ujj	31 5 #
VAGY	
2. Ujj + kártya	31 6 #
VAGY	
2. Többfelhasználós nyitás (Kártya VAGY PIN VAGY ujj)	31 7 #
3. Kilépés a PM-ből	*

Nyitáshoz szükséges felhasználók száma:

Lépés	Billentyű kombináció
1. Belépés a PM-be	* [mester kód] #
2. Nyitáshoz szükséges felhasználók száma	32 [felhasználók száma] # Felhasználók száma: 2-10
3. Kilépés a PM-ből	*

Mindenképp állítsa be, és ne 1-re állítsa be!

Nyitási időzítés állítása:

Lépés	Billentyű kombináció
1. Belépés a PM-be	* [mester kód] #
2. Időzítés beállítása	41 [időzítés] # Az időzítést 1 és 255 között adhatja meg másodpercben. Alapértelmezetten 5 mp
3. Kilépés a PM-ből	*

Riasztási időzítés beállítása:

Itt az eszköz **belső csipogója általi riasztás** (sűrű sípolás) **aktiválásának** időzítését állíthatja be sorozatos sikertelen azonosítások esetén beinduló riasztás esetére.

A riasztás az itt megadott időtartam után áll le automatikusan, de ennél hamarabb is leállítható a mester, vagy érvényes felhasználói kód megadásával #-tel a végén, valamint a mester, vagy egy érvényes felhasználói kártya lehúzásával (vagy mester ujjal). A beállítás menete a következő:

Lépés	Billentyű kombináció
1. Belépés a PM-be	* [mester kód] #
2. Mester kód módosítása	42 [időzítés] # <small>Az időzítést 0 és 99 között adhatja meg percben. 0 esetén értelemszerűen egyáltalán nincs riasztás. Alapértelmezetten 0 perc.</small>
3. Kilépés a PM-ből	*

Védelmi mód (sorozatos sikertelen azonosítások esetén):

Itt azt állíthatja be, hogyan reagáljon az eszköz arra, ha 10-szer egymás után sikertelen azonosítást hajtanak végre rajta. Választhatja, hogy **ne legyen reakció**, hogy az **eszköz lezárjon 10 percre** (ezalatt az eszköz nem enged semmilyen azonosításos belépést érvényes kártyával, vagy nyitókóddal sem, amennyiben azonban van nyitógomb beszerelve, azzal a lezárás alatt is nyitható a zár), vagy hogy **riasztás** induljon be (az előző menüpontban beállított időzítés szerint).

A lehetőségek és beállítási módjuk a következő:

Lépés	Billentyű kombináció
1. Belépés a PM-be	* [mester kód] #
2. Nincs reakció VAGY	61 0 # (alapértelmezett)
2. Lezárás 10 percre VAGY	61 1 #
2. Riasztás	61 2 #
3. Kilépés a PM-ből	*

Vizuális és audió visszajelzések konfigurálása:

Itt állítható be többek között a **billentyűzet háttérvilágítására automatikus alvó mód**. Ezen mód ballítása esetén a **billentyűzet nyugalmi állapotban az itt megadott időtartamú tétlenséget követően lép alvó módba**. Ezt követően a **billentyűzet egy tetszőleges billentyű érintésére felébred, azonban ez a billentyűérintés NEM kerül regisztrálásra!**

Lépés	Billentyű kombináció
1. Belépés a PM-be	* [mester kód] #
2. LED kikapcsolása LED bekapcsolása VAGY	62 0 # 62 1 # (alapértelmezett)
2. Háttérvilágítás kikapcsolása Háttérvilágítás bekapcsolása Háttérvilágítás alvó mód VAGY	63 0 # 63 1 # (alapértelmezett) 63 [időzítés] # <small>Az időzítést 2 és 99 között adhatja meg másodpercben.</small>
2. Csipogó kikapcsolása Csipogó bekapcsolása	64 0 # 64 1 # (alapértelmezett)
3. Kilépés a PM-ből	*

Wiegand/billentyűzet formátum beállítása:

Az eszköz széles Wiegand skálán képes kommunikálni más eszközökkel, valamint billentyűzet kimenetből is többféle formátumot tud. Ezekhez a konfiguráció közös menüpontban történik:

Lépés	Billentyű kombináció
1. Belépés a PM-be	* [mester kód] #
2. Wiegand bitszám VAGY	8 [bitszám] # <small>A bitszám 26 és 58 között lehet. Alapértelmezetten 26.</small>
2. Billentyűzet formátum	8 [formátum] # <small>A formátum 0 (4 bit), 1 (8 bit), vagy 2 (10-jegyű virtuális kártyaszám) lehet. Alapértelmezetten 0.</small>
3. Kilépés a PM-ből	*

PIN módosítása:

Itt lehet egy adott PIN-t megváltoztatni akár **azonosítóján keresztül**, akár a **hozzá tartozó kártya lehúzásával** (ha egy kártyához tartozó PIN), akár a **hozzá tartozó ujjnyomat megadásával** (ha egy ujjnyomathoz tartozó PIN).

Amennyiben egy kártyához, vagy ujjnyomathoz még nem volt PIN rendelve, akkor az is itt tehető meg.

Ehhez a beállításhoz nem kell belépni a PM-be, szimplán nyugalmi állapotban végzendő el.

Lépés	Billentyű kombináció
1. Módosítás azonosítóval (ID) VAGY	* [ID] # [régi PIN] # [új PIN] # [új PIN még egyszer] # <small>Ha az azonosítón egy kártya, vagy ujjnyomat van, és még nem tartozott hozzá PIN, a régi kód helyett 1234-et kell beütni.</small>
1. Módosítás kártyalehúzással VAGY	* [kártya] # [régi PIN] # [új PIN] # [új PIN még egyszer] # <small>Ha a kártyához még nem tartozott PIN, a régi kód helyett 1234-et kell beütni.</small>
1. Módosítás ujjnyomattal	* [ujj] # [régi PIN] # [új PIN] # [új PIN még egyszer] # <small>Ha az ujjhoz még nem tartozott PIN, a régi kód helyett 1234-et kell beütni.</small>

Eszköz címzés:

Az eszköz címezhető 0 és 255 között. Ennek akkor van haszna, ha az eszközt segédolvasóként használja, ugyanis Wiegandon nem lehet ujjnyomatokat továbbítani. A problémát kiküszöbölendő, az eszköz ilyenkor egy virtuális kártyaszámot generál.

Lépés	Billentyű kombináció
1. Belépés a PM-be	* [mester kód] #
2. Eszköz címzése	51 [0 ~ 255] #
3. Kilépés a PM-ből	*

Az ujjnyomatokból generált virtuális kártyaszámok az eszköz címzésével kezdődnek, az ujjnyomat felhasználói azonosítójával végződnek, a kettő között annyi 0-val, hogy kijöjjön a 10 számjegy.

Például:

- 1-es eszköz cím és 12-es azonosító esetén 1000000012.
- 24-es eszköz cím és 5-ös azonosító esetén 2400000005.
- 255-ös eszköz cím és 9999-es azonosító esetén 2550009999.

Felhasználók felvétele/törlése mester kártyával/ujjjal:

Felhasználók felvétele	<ol style="list-style-type: none"> 1. Húzza le az olvasón a tanító kártyát, vagy adja meg a tanító ujjat. 2. Ekkor belépett a tanító módba, a felhasználók felvétele a korábban részletezetteknek megfelelően működik. 3. Ha végzett, húzza le ismét a tanító kártyát, vagy adja meg a tanító ujjat.
Felhasználók törlése	<ol style="list-style-type: none"> 1. Húzza le az olvasón a törlő kártyát, vagy adja meg a törlő ujjat. 2. Ekkor belépett a törlő módba, a felhasználók törlése a korábban részletezetteknek megfelelően működik. 3. Ha végzett, húzza le ismét a törlő kártyát, vagy adja meg a törlő ujjat.

Gyári visszaállítás:

Gyári visszaállításakor **minden beállítás és a mester kód is gyári értékre áll vissza**, valamint **a mester kártya is törlődik** (a visszaállítás végén lehetőség új mester kártya feltanítására), azonban **a felhasználók megmaradnak**. A visszaállítás menete a következő:

1. Kapcsolja le az eszköz tápellátását.
2. Aktiválja a nyitógomb bemenetet, vagyis **nyomja be és tartsa nyomva a nyitógombot, amennyiben használ ilyen a rendszerben, amennyiben pedig nem, úgy zárja rövidre a sárga vezetékét a feketével**. Alternatív módszerként **nyomva**

tarthatja a billentyűzet # gombját is.

3. Két rövid sípszó után a LED sárgára vált. **Ekkor deaktiválja a nyitógomb bemenetet** (engedje el a gombot, vagy bontsa a rövidzárat), vagy **ha a # gombot nyomta, engedje el a gombot**.

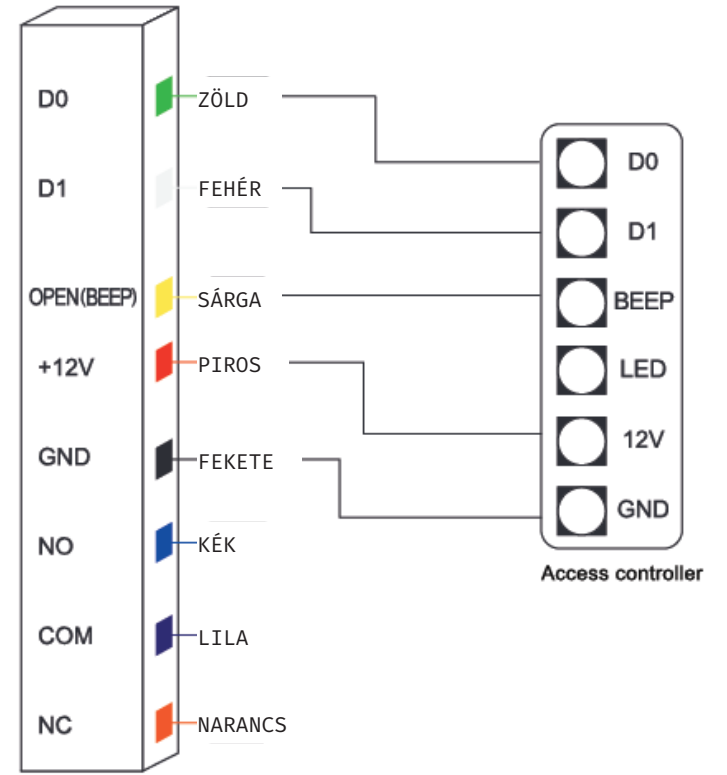
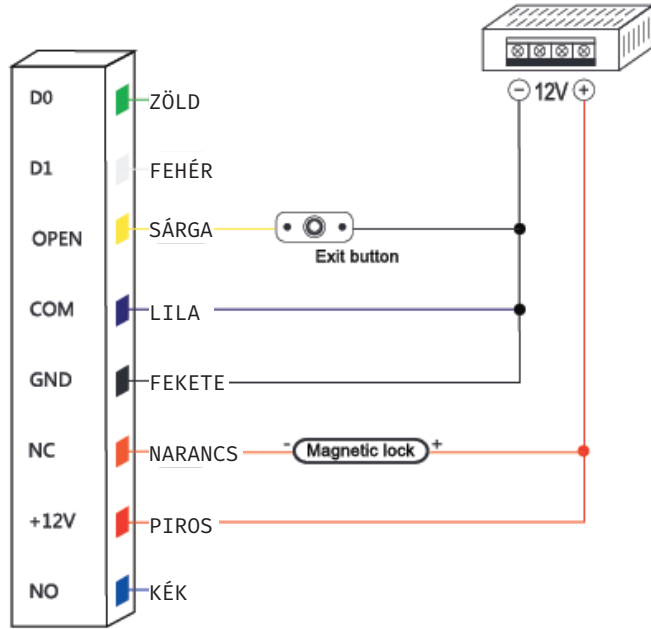
Ekkor a visszaállítás sikeresen megtörtént.

WiFi párosítás:

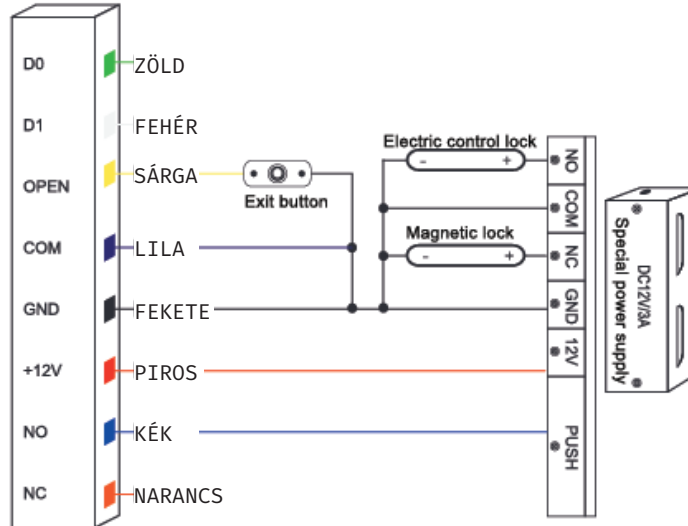
Az eszköz alkalmazással történő menedzseléséhez először hozzá kell adni az eszközt az alkalmazáshoz. Ehhez a PM-ben be kell lépni a WiFi párosító módba. Az alkalmazásban elvégzendő lépések az alkalmazás leírásában találhatóak.

Lépés	Billentyű kombináció
1. Belépés a PM-be	* [mester kód] #
2. WiFi párosító mód	08 (nem kell #!)

Bekötési rajzok



A diódára hagyományos (nem vezérlős) táp esetén van szükség a túláram elkerülése érdekében, és a zár két lába közé kell bekötni a képen és a rajzon látható módon, a jelölt részével a pozitív pólus irányába!



TF5EM-W-TUYA
WiFi-s, önálló működésű RFID olvasó és kódzár naplózással - EM ADATLAP