

# SX-08E

Ajtózár

## Kép



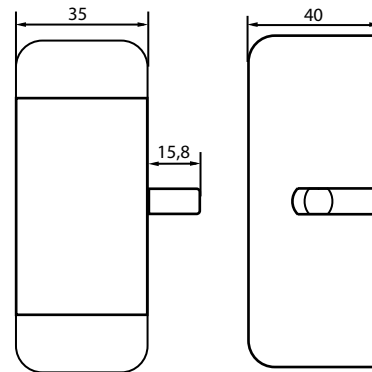
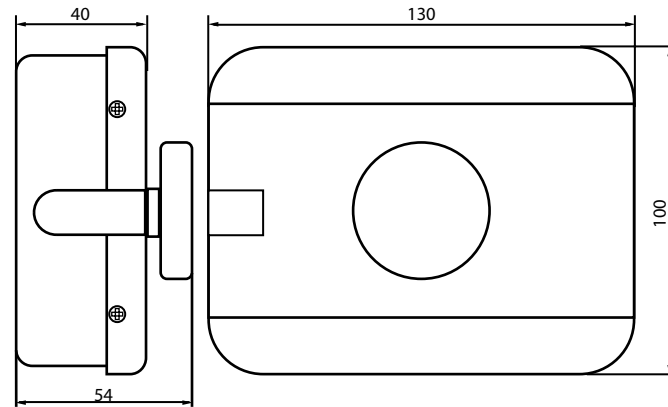
## Leírás

Az SX-08E egy kifelé nyíló ajtóra szerelhető ajtózár. Minden esetben belső, védett térre kell telepíteni a zár egységet az ajtóra, a "zárnelyfogadót" pedig a tokra. Az eszköz nyitható manuálisan és elektromos jellel is. Záródáskor a "zárnelyfogadóból" kiálló csapra csukódik be a zárszerkezet, és automatikusan zárt állapotban marad.

## Tulajdonságok

- Kivitel: Fém ház
- Felülete: Polírozott

## Műszaki rajz



## Specifikációk

- Tápellátás: 12 V DC
- Áramfelvétel: 2.2 A

**FIGYELEM!** Az eszközt kizárólag impulzusszerű, (max. 1mp) jellel vezérelje, különben tönkreteszi a tekercset!

## Lehetséges bekötési ábra

