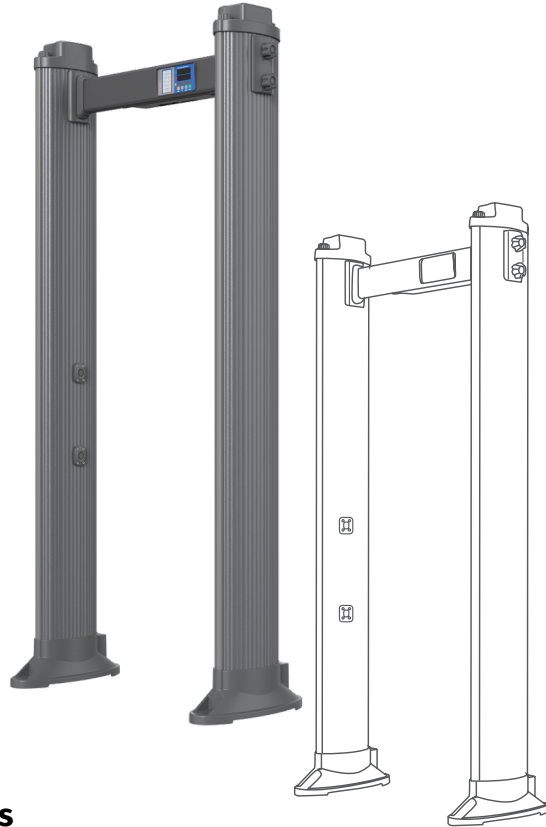


ARS-WA285/33

Fém-detektor kapu - 33 zónás - network funkcióval - ABS

Kép



Leírás

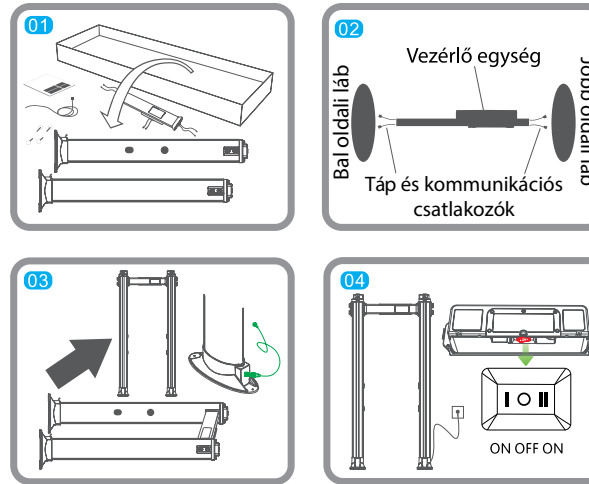
A fém-detektor kapuk ideális eszközök a közbiztonságra, illetve testi épségre veszélyes eszközök (kések, lőfegyverek, ütőfokozó fegyverek, robbanószerek stb.) felderítésére. Alkalmos reptereken, büntetés-végrehajtási intézetekben, bíróságokon, gyárakban és egyéb magas biztonsági fokozatú objektumokban.

Az ARS-WA285/33 egy 33 zónás fém-detektoros kapu, 2 pár infravörös áthaladás érzékelővel, 72 előre beállított programmal. Esztétikus kivitelű, masszív konstrukció, szállításához és telepítéséhez 2 ember szükséges. Remek választás minden környezetbe.

Tulajdonságok

- Esztétikus műanyag kivitelű, masszív konstrukció
- Időjárásálló, kültérre esőtől védett helyre telepíthető
- Lábanként vagy általánosan állítható érzékenység
- Riasztás hangereje, tónusa és hosszúsága állítható
- Áthaladásokat IR érzékelők segítségével tudja számolni

Összeszerelés



- 01** Vegye ki a csomagból a lábakat, a keresztmervítést, és a szerelési kellékeket. **Javasolt 2 ember a szereléshez!**
- 02** Csatlakoztassa a keresztmervítés és a lábak közötti csatlakozót. Ügyeljen a csatlakozók vezetékének színhelyes csatlakozására. Javasolt az összeszerelést a földön elvégezni.
- 03** Állítsa fel a fém-detektoros kaput, majd csatlakoztassa a tápkábel.
- 04** Kapcsolja be az eszközt a vezérlő egység alatt látható kapcsoló segítségével, ezután a detektoros kapu elindul, és automatikusan elvégzi az önellenőrzést.

Miután az eszközt összeszerelték, vigyék a végleges helyére, és kezdjék meg az eszköz beállítását, és végezzék el az adott környezethez szükséges finomhangolást.

Amennyiben ezek megtörténtek akkor a végén rögzítsék a detektoros kaput a talapzatnak megfelelő módon, hogy a kaput véletlenül ne lehessen feldönteni.

Amennyiben egyéb óvintézkedésekre van szükség, akkor azt minden esetben az üzemeltető felelőssége meghozni.

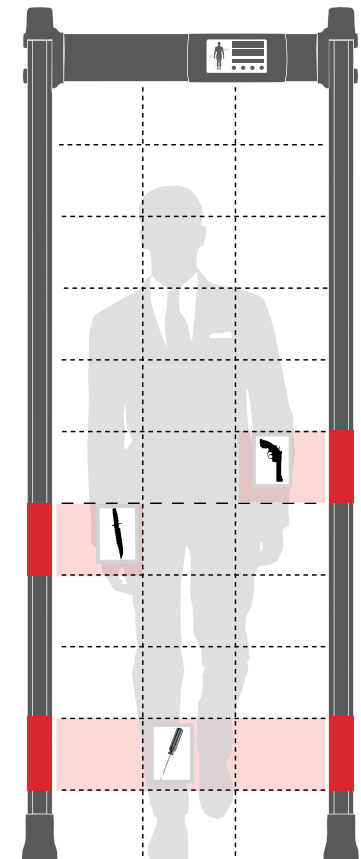
Specifikáció

- | | |
|------------------------------|----------------------|
| • Bemenet: | 230V AC, 50/60 Hz |
| • Zónák száma: | 33 |
| • Működési hőmérséklet: | -20°C ~ +65°C |
| • Méret: | 2308 x 1100 x 500 mm |
| • Áthaladási keresztmetszet: | 2050 x 720 mm |

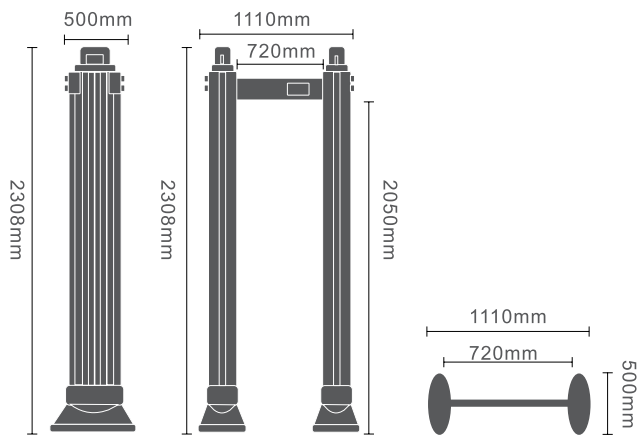
FIGYELEM!

Az eszköz működését befolyásolhatják a fém tárgyak, így:

- 0,1 m távolságon belül ne legyen fém tárgy,
- 0,5 m távolságon belül ne legyen aktív fém tárgy, amely tápot kap (pl.: számítógép)
- ne legyen a közelében olyan eszköz, amely elektromos interferenciát okozhat.
- Több fém-detektoros kapu esetében adjon meg eltérő működési frekvenciát (F) az egymáshoz közel helyezkedő eszközöknek.

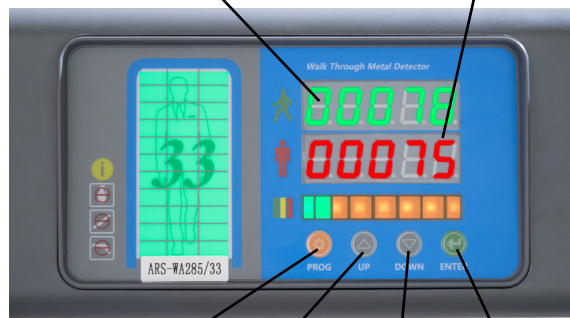


Méretezrajz



A vezérlő panel kialakítása

Összes áthaladás száma Összes riasztás száma



Beállítás menü Fel Le Enter

VISSZAJELZÉS: A vezérlőpanel kijelzőjén a LED-es számláló visszajelzések és a detektoros kapu zónás ábrája is aktív visszajelzést ad. Az eszköz lábaiba épített LED-ek az áthaladás során valós időben jelzik a sértett zóna helyét. Két szélső oldalt csak az adott oldalak LED-jei villannak fel, középső zóna érzékelése esetén mindkét oldal LED-je felvillan.

Számláló nullázása

“Fel” és “Le” gombok hosszan nyomásával.

Beállítás

Feszültség alá helyezés után a rendszer automatikusan önelenőrző és öntanuló folyamatot végez. dEz után a kijelzőn megjelennek a számok, nyugalmi helyzetbe kerül az eszköz. Programozáshoz nyomja meg a “Beállítás menü” gombot. A menüpontok között szintén ezzel a gombbal tud váltani., a “Fel” “Le” valamint az “Enter” gombokkal tudja az értékeket beállítani. Az “Enter” gomb segítségével tud kilépni a beállítás menüből.

Funkció	Kód	Érték
Működési frekvencia	F	0~99
Biztonsági szint	H	0~99
Detektoros kapu típusa	FL	33 (nem állítható)
Bal láb zónáinak érzékenysége (1-6)	1L~6L	0~400
Jobb láb zónáinak érzékenysége (1-6)	1R~6R	0~400
Bal zóna 1 érzékenység	yL	0~99
Bal zóna 1 érzékenység	yD	0~99
Bal zóna 1 érzékenység	yc	0~99
Előre beállított program	CJ	1~72
LED visszajelzés	Ld	0~1
Automatikus frekvencia beállítás	CF	0~1
IR érzékelők beállítása	LR	0~3
Jelszó beállítása	C0	Lásd a jelszó beállítása menüpontban

F: Amennyiben több kaput telepít egymás mellé, ezeket különböző működési frekvenciákra kell beállítani.

H: Általános biztonsági szintet lehet itt állítani. minál nagyobb az érték, annál érzékenyebb a kapu.

FL: Detektoros kapu típusát jelzi, nem változtatható.

1L...6L: Bal láb zónáinak (1-6) érzékenységét lehet egyenként finomhangolni.

1R...6R: Jobb láb zónáinak (1-6) érzékenységét lehet egyenként finomhangolni.

yL: Riasztási hangerő beállítása

yd: Riasztási tónus beállítása

yC: Riasztás hosszának beállítása

CJ: 72 db előre beállított program közül lehet válogatni, amelyek eltérő presetekt tartalmaznak. **Fontos, hogy a kapu beállítása nem egyenlő egy ilyen preset kiválasztásával, azt minden esetben az adott környezetben finomhangolni kell.**

Ld: LED visszajelzés beállítása. Segítségével megfordítható a kábak visszajelzése (bal oldalt érzékel, de jobb oldalt jelez, akkor kell alkalmazni)

CF: Működési frekvencia automatikus kiválasztását teszi lehetővé. (0 kikapcsolva, 1 bekapcsolva)

LR:

0 - első és hátsó IR szenzor kikapcsolva (áthaladást nem számol, csak a riasztásokat.

1 - első IR szenzor bekapcsolva

2 - hátsó IR szenzor bekapcsolva

3 - mindkét IR szenzor bekapcsolva

C0: Jelszó beállítása

Amennyiben szeretne beállítani egy 4 jegyű jelszót, akkor azt a C0 menüpontban teheti meg. **Fontos, hogy a jelszót amit beállít jól jegyezze meg, mert annak reseteléséhez a gyártóhoz kell fordulni.**

Első elindításkor a beállítás menü gombot megnyomva a C0 menüpontban P0000 értéket lát. **A gyári jelszó 0000 (P0000).** A digiteket a “+” gombbal lehet módosítani (felfelé), a “-” gombbal lehet továbblépni a következő digitre. Ha beállított egy jelszót, nyomja meg a “Beállítás menü” gombot.

Alapeállítás

Először a biztonsági szintet (H) állítsuk 65-re. A jobb és a bal láb zónáinak érzékenységeit is állítsuk le 320-ra.

Ez után rakjunk le minden nálunk lévő fémtárgyat, és sétáljunk át a kapun. Amennyiben nem ad téves riasztást, vegyük elő azt a legkisebb tárgyat, aminél szeretnénk, ha a kapu riasztana. Majd ekkor úgy kell a biztonsági szintet és a zóna érzékenységét lassan, akár 2-3 értékenként növelni, illetve csökkenteni, hogy megtaláljuk azt a határt, ahol a kapun áthaladva, a tárgyat középen tartva a kapu jelezzen.

Összeszerelési tippek



ARS-WS285SWA/33
Fém-detektor kapu - 33 zónás
- network funkcióval - ABS
ADATLAP

A lábakon és a keresztmerezvítésen a csatlakozási pontban található az adott láb oldal jelölése. Összeszerelésnél ezt vegye figyelembe!

A tápcsatlakozót csatlakoztassa mind a két oldalon, így nem számít melyik oldalon van éppen a tápnak kiállítás kialakítva.

Az érzékelő csatlakozóját csak egyféle módon lehet összedugni, ha az egyik irányba nem megy ne erőltesse, fordítsa meg.

Vezérlő egység csatlakozási pontjai



Miután csatlakoztatta a tápot valamelyik lábom keresztül, egy **háromállású csatlakozó segítségével** tudja feszültség alá helyezni a detektoros kaput. A táp megjelenését az eszköz hangjelzéssel nyugtázza.

- **I O II (ON/OFF/ON):** Háromállású csatlakozó a lábakon keresztüli tápellátás kapcsolásához. Ez kívülről, a fejegység alsó részén található.



A vezérlő egység hátsó részén a rögzítő csavarok letávolítása után levehető a fedél, ami alatt különböző csatlakozókat, és kapcsolókat talál.

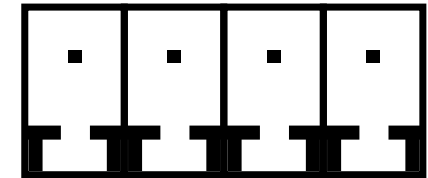
- **RJ45:** Csatlakozó network funkció eléréséhez. (IP tartomány: 192.168.1.X X= 1-255 tetszőleges szám, alhálózati maszk: 255.155.255.0)
- **Táp be:** 220V AC bemenet a fejegységen keresztüli tápellátáshoz.
- **USB:** Gyári szoftveres frissítésekhez.
- **Turnstile:** Áthaladás és riasztás esetében 2 db egymástól független NO szárazkontakt visszajelzés.
- **Battery:** ennél a modellnél nem elérhető
- **Power:** fejegységen keresztüli tápellátás esetén kapcsolja a tápellátást.



A fejegységen keresztüli tápellátás során a kép jobb oldalán **pirosan világító kapcsoló** segítségével tudja feszültség alá helyezni a detektoros kaput.

Amennyiben a lábakon keresztül történik a tápellátás, akkor a kétállású kapcsoló állását a rendszer figyelmen kívül hagyja, csak a háromállású kapcsolóval lehet a tápellátást kapcsolni.

Turnstile kimenet



Riasztás kimenet NO-COM
Áthaladás kimenet NO-COM

Riasztás és áthaladás esetében lehetőség van visszajelzés levételére a detektoros kapu fejegységéről.

- **Riasztás kimenet:** amikor érzékel a kapu, és riasztást ad, akkor egy független relé kimeneten egy szárazkontaktusú rövidzár ad visszajelzést (NO-COM)
- **Áthaladás kimenet:** amikor áthaladás történik, és nem érzékel a kapu, akkor egy független relé kimeneten egy szárazkontaktusú rövidzár ad visszajelzést (NO-COM). **FONTOS!** IR szenzoroknak be kell lenniük kapcsolva.