

# PBK-C-19L-NONC-RDGN

ON-OFF kapcsoló világító LED-el, 86mm széles INOX pajzson

## Kép



## Leírás

A mikrokapcsolós / nyomólapkás nyomógombokkal megoldható az elektromos zárok és síkmágnesek gombnyomásra történő nyitása. Abban az esetben ideálisak, ha egy ajtónál csak az egyik irányban van szükség az átjárás korlátozására, de a másik irányba bárki szabadon áthaladhat.

A **PBK-C-19L-NONC-rdgn** egy egyszerű, bitsabil nyomólapkás kapcsoló, 86mm széles INOX pajzson, piros-zöld LED-del. IP65-ös védelemmel rendelkezik akár kültérre is szerelhető.

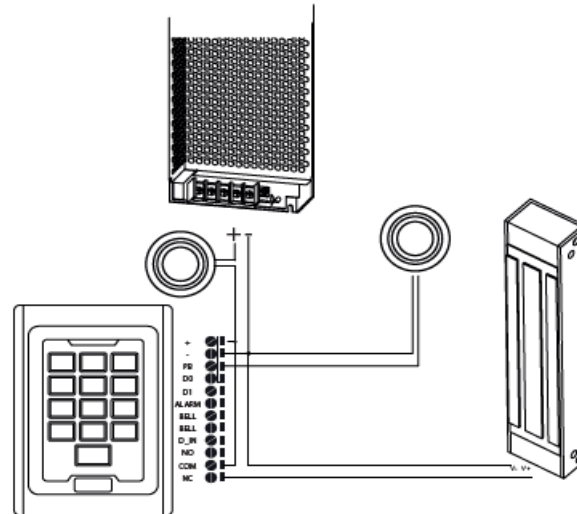
## Specifikációk

- |                           |              |
|---------------------------|--------------|
| • Kimenet terhelhetősége: | 2A @ 36 V DC |
| • Kapcsolók száma:        | 1            |
| • Működési hőmérséklet:   | -10°C~+55°C  |
| • Tápfeszültség:          | 12/24V DC    |
| • Áramfelvétel:           | 5 mA         |
| • IP védelem:             | IP65         |

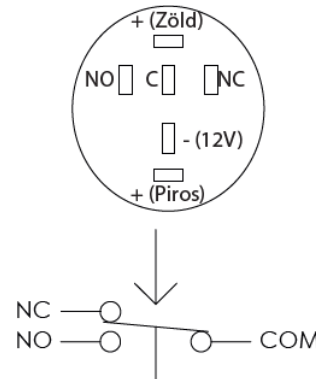
## Tulajdonságok

- |                         |               |
|-------------------------|---------------|
| • Szerelési mód:        | Süllyesztve   |
| • Kapcsolás típusa:     | NO/NC/COM     |
| • Kapcsoló típusa:      | Nyomólapka    |
| • Anyaga:               | Fém           |
| • Telepítési környezet: | Beltér/kültér |
| • LED típusa:           | Bicolor       |

## Bekötési rajz



## Csatlakozók



## Kompatibilis keretek



MBB-800B-PM

## Méretetek

