

DT821-2X2-S

Beépítő keret DT821 kültéri rendszerhez

Kép



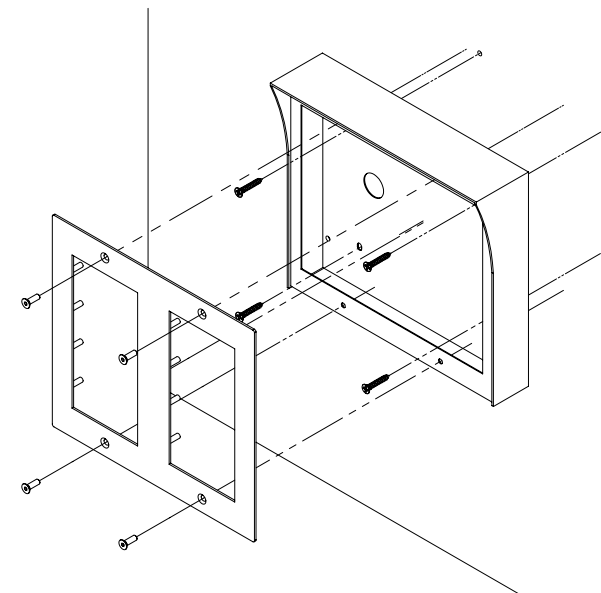
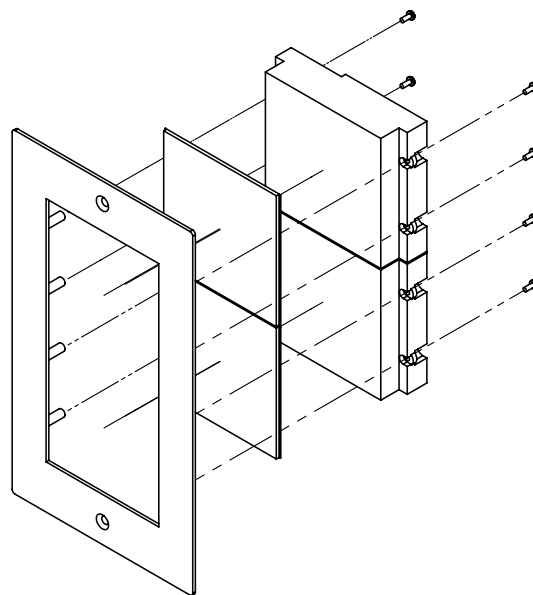
Leírás

A DT821 termékcsalád könnyen személyre szabható, a különböző modulok segítségével. Ezeknek a moduloknak az elhelyezése a beépítő keretekben történik, melyekből választható több féle méretű, illetve süllyesztett, vagy felületre szerelhető. Ezeknek a kereteknek a segítségével kialakítható a megfelelő kültéri egység, mely vandálbiztos és esztétikus is lesz. A modulok behelyezése minden esetben ugyan úgy történik.

Tulajdonságok

- Roszdmentes acél keret
- Felületre szerelhető
- 2X2 modul
- Minden DT821 modullal kompatibilis

Modul beszerelése



Műszaki rajz

