

929SS-62-F(TUYA)

Intelligens AIRBNB zár - ujjnyomat/RFID/PIN azonosítás - 13,56 MHz MIFARE - BLE - TUYA - IP65

Kép



Leírás

A **929SS-62-F(TUYA)** egy könnyen szerelhető intelligens AIRBNB zár, ami képes ujjnyomattal, RFID-vel vagy PIN kóddal történő azonosításra.

A zár a TUYA alkalmazás segítségével programozható és okosotthonba integrálható, ezáltal számos előnnyel rendelkezik. Az eszköz megosztható más TUYA felhasználóval, nyitható applikáción keresztül, a nyitásokat naplózza, és PUSH értesítéseket küld róluk. Létrehozhatók felhasználók, akikhez egyenként beállítható ujjnyomat, RFID és PIN kód. Létrehozható továbbá állandó, ideiglenes vagy intervallumhoz kötött PIN kód is.

Szerelése rendkívül egyszerű, nincs szükség további vezetékekre vagy szoftver használatára. A kilincs kívül zárt állapotban szabadon lenyomható, az ajtó csak azonosítás után nyitható. A szett nem tartalmazza a bevéső zárat.

Tulajdonságok

- TUYA SMART mobilapplikáció elérhető Androidra és iOS-re
- Eszközmeosztás, naplózás és PUSH értesítések
- Eszköz beállítása/programozása applikáción keresztül
- Állandó, ideiglenes vagy intervallumhoz kötött PIN kódok
- Bluetooth Low Energy kommunikáció a mobil és a zár között
- Telefonról történő nyitás közvetlen közelről (BLE)
- Távoli nyitás lehetséges GW-01 átjáró segítségével (WiFi)
- Energiatakarékos kijelző (használaton kívül alvó állapotban)
- USB-C megtáplálási lehetőség (kívülről)
- Akkumulátor merülés figyelmeztetés (hangjelzés)
- A nyitási irány univerzális (megfordítható)
- A ház anyaga rozsdamentes festett INOX
- Védelmi mutatója **IP65 (cseppálló)**

Nyitási irány megfordítása

1) A külső és belső kilincseket 1-1 rögzítő imbuszfejű csavart lazítsa meg és csavarja ki.

2) Fordítsa meg a kilincseket és rögzítse azokat a csavarral.

3) Ellenőrizze a külső kilincset. Annak lenyomásakor nem szabad a tengelynek elfordulnia. Amennyiben elfordul, akkor a tengelyt rögzítő fészkek rossz pozícióban van, fordítsa el a nyilat a másik irányba.

Fontos! Amennyiben megváltoztatja az eszköz nyitási irányát, a tengelyt rögzítő fészken található nyilat is állítani kell!

Energiatakarékos működés

Az energiatakarékos működés miatt az eszköz alvó állapotba van. A felébresztéshet érintse meg az ujjnyomat érzékelő alatti kijelzőt, amíg a számok fel nem villannak.

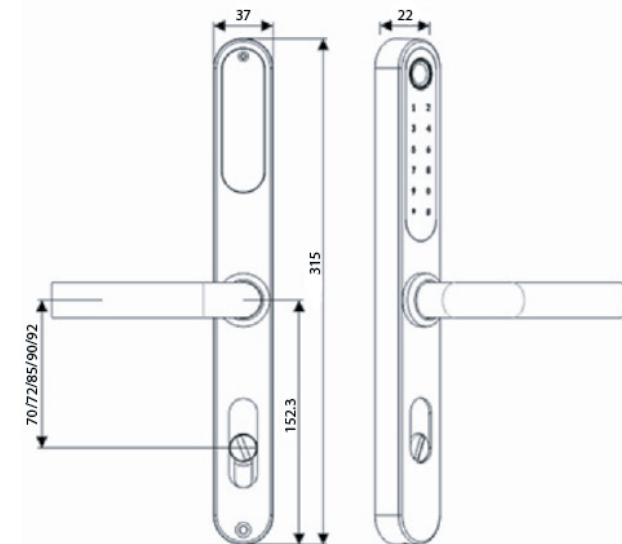
Párosító mód

Párosító módba belépéshez írja be a **888#** kódot. Bővebben a következő oldalon a 3) bekezdésben talál információt.

Specifikáció

- Tápfeszültség: 4 db AAA elem
- Működési fogyasztás: 300 mA
- Készenléti fogyasztás: 70 µA
- Nyitás módja: ujjnyomat/RFID/PIN
- RFID típusa: 13,65 MHz MIFARE
- Kapacitás: 399 felhasználó (99 ujjnyomat, 250 RFID, 50 PIN)
- Automatikus visszazárás: állítható
- Pajzs mérete: 315 (H) x 37 (Sz) x 22 (M) mm
- Interax távolság: 70-92 mm (állítható)
- Ajtó vastagsága: 25-55 mm
- Környezeti hőmérséklet: -10°C ~ +60°C
- Bruttó súly: 1,8 kg

Méretetek



Nyelv állítása

A **2-es gomb** hosszú lenyomásával az hangja nyelvet vált. (angol<-> kínai)

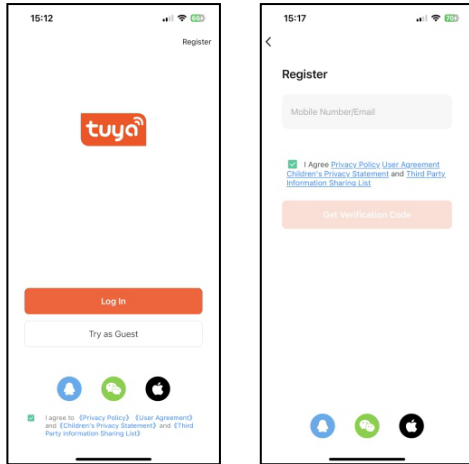
1) Applikáció letöltése

A zárat a Tuya Smart alkalmazással tudja vezérelni, amelyet le tud tölteni Androidos és IOS rendszert használó okoskészülékére.



2) Regisztráció

Nyissa meg az alkalmazást és regisztráljon az email címével vagy a telefonszámával.



3) Zár hozzáadása a TUYA alkalmazáshoz

- 1) Kapcsolja be a telefonján a Bluetooth-t és a WiFi-t, majd nyissa meg a TUYA alkalmazást.
- 2) Ébressze fel a zárat, ehhez érintse meg az ujjnyomat érzékelő alatti kijelzőt, amíg a számok fel nem villannak.
- 3a) Írja be az eszközön a 888# kódot, amivel belép a párosító módba. Ekkor az alkalmazás automatikusan feldobja a zárat mint párosítandó eszközt.
- 3b) Amennyiben mégsem jelenne meg, akkor a jobb felső sarokban található "+" jelre kattintva az "eszköz párosítása" menübe lépve írja be ismét a 888# kódot az eszközön.
- 4) Válassza ki a megjelenő zárat, módosítsa a nevét amennyiben szeretné és kattintson a "Kész" gombra.

4) Zár beállítsa

- Temporary Code (ideiglenes kód beállítása):
Kezdeti és vég időponttal rendelkező, akár hetente ismétlődő, egyedi elnevezésű, 8-10 számjegyű kódot hozhat létre.

Az elmentett kódokat a Temporary Code menü jobb felső sarkában található Records menüpontban tudja kezelni (átnevezés, törlés, megváltoztatás)

- Member Management (felhasználókezelés):
Az account tulajdonosa rendelkezik adminisztrátor jogokkal.

A Member Management menü jobb felső sarkában található + menüpontban lehet újabb felhasználókat hozzáadni vagy megsztani.

- Smart Scenes (okos automatizmusok):
Automatizmusok létrehozása lehetséges más okos eszközökkel adott trigger hatására.

- more (egyéb beállítások):
A zár egyéb beállításai változtathatóak ebben a menüben.

Two Factor Authentication:
biztonságosabb használathoz kétfaktoros azonosítás bekapcsolása (ujjnyomat, RFID és PIN kombinációi).

Auto Lock:
automatikus visszazárás kikapcsolásával a zár szabad átjáró módban lesz (azonosítás után megtartja az adott állapotot).

Auto Lock Delay:
ha az automatikus visszazárás be van kapcsolva akkor annak az értéke módosítható 1-9 mp között.

Electronic anti-lock:
amennyiben ez be van kapcsolva, akkor kívülről csak az admin joggal rendelkező személy vagy mechanikus kulcs nyithatja ki a zárat.

Lock Volume:
a zár hangerejét módosíthatja, vagy akár le is némíthatja.

5) Felhasználók azonosítása

A Member Management menüben a felhasználókra kattintva lehetőség van minden felhasználóhoz egyedi ujjnyomatot, RFID-t vagy PIN kódot feltanítani és azokat elnevezni.

Fingerprint:
Kattintson a "+ Add" gombra, és kövesse az app utasításait.

Code:
Kattintson a "+ Add" gombra, írja be a 8-10 számjegyű kódot, nevezze el és engedélyezze a kódra vonatkozó értesítést amennyiben szeretné.

Card:
Kattintson a "+ Add" gombra, és kövesse az app utasításait.

6) Zár eltávolítása a TUYA alkalmazásból

1) A TUYA alkalmazásban a zárba belépve a főoldal a jobb felső sarkában található toll ikonra kattintva megtalálja az "Eszköz eltávolítása" gombot.

2) A két "Válassza le és törölje az adatokat" opcióból válassza az alsót. (Valamiért 2 lehetőség van, tapasztalatok alapján a mindkettő leválasztja a zárat, de a felső nem törli ki az eseménynaplót)

3) Nyomja meg a "Jóváhagyás" gombot.

7) Gyári beállítások visszaállítása (RESET)

Az elem fedlapját eltávolítva megtalálja a RESET gombot. A gyári beállítás visszaállítása a more menüpontban lévő értéket érinti.

1) Az zár belső oldalán távolítsa el az elemek fedelét.

2) Nyomja meg hosszan a RESET gombot.

3) Nyomha meg hosszan a # gombot a visszaállítás megerősítéséhez.

