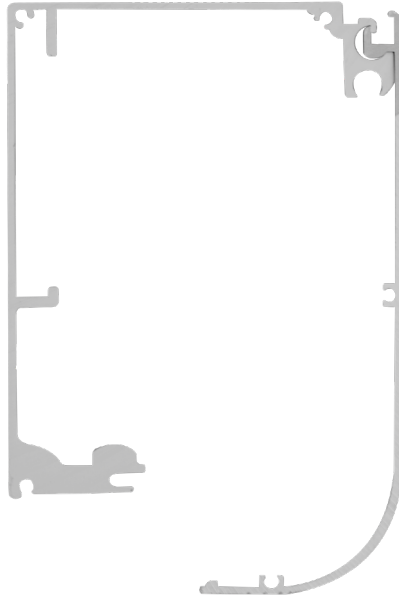


HH-130-SIN21

Alapsín és burkolat HH-130 tolóajtó automatikához - 2,1 m

Kép



Leírás

A **HH-130-SIN21** egy 2,1 m hosszú alapsín, amire a HH-130 topóajtó automatika részegységeit lehet szerelni.

Ajtószárny mozgásának ellenőrzése

Ellenőrizze az ajtók akadálytalan, zaj- és érzékelhető surlódásmentes mozgását.

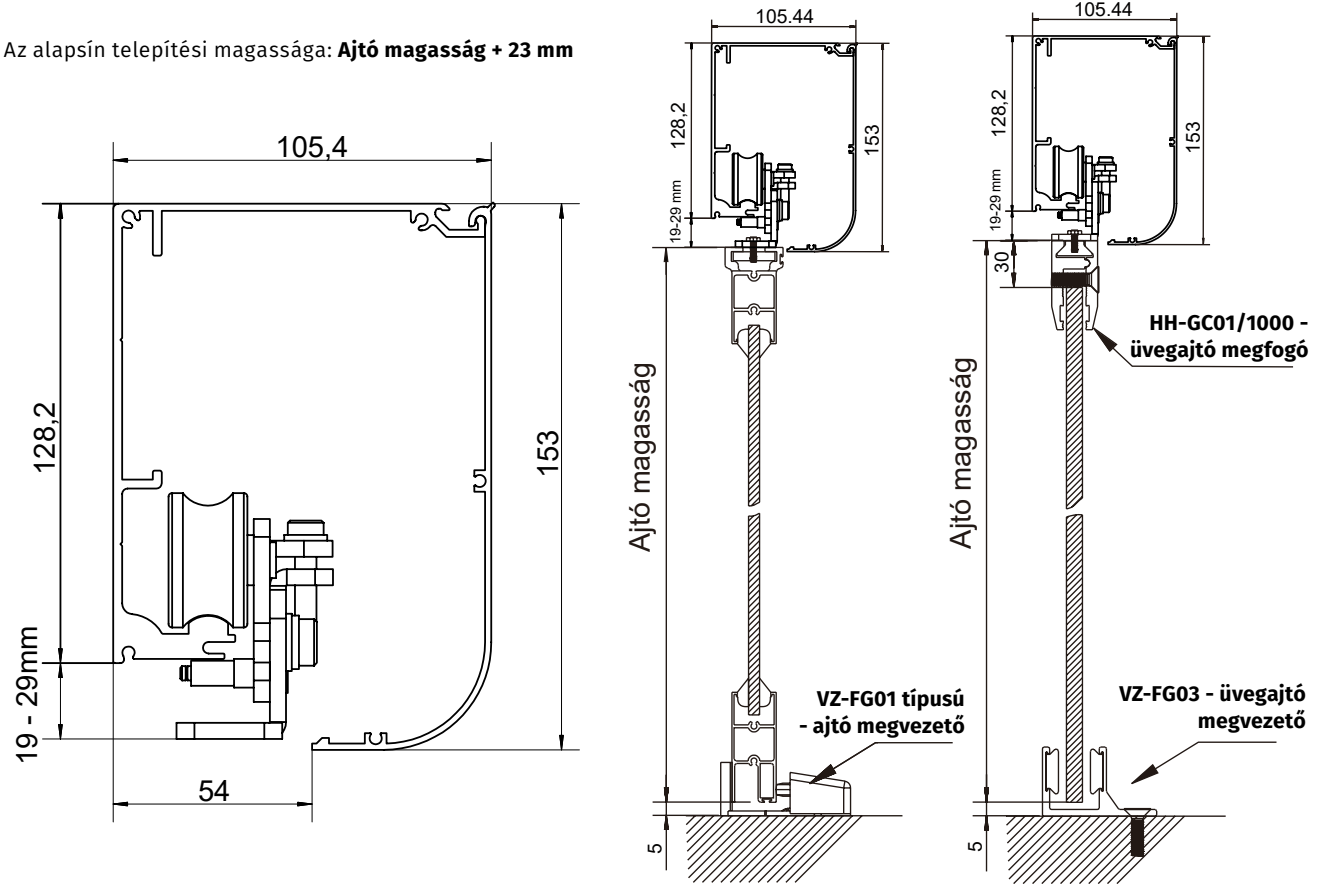
Amennyiben ez nem teljesül, ellenőrizze a következőket:

- Függesztőgörgők pontosan, függőlegesen vannak rögzítve az ajtószárnyra?
- Ajtó és a padló közti surlódás van-e? Ha igen emelni kell az ajtószárnyon.
- Érzékelhető surlódás az ajtószárny és a keret között?
- Érzékelhető surlódás a sín és a leesésgátló csap között?
- Érzékelhető surlódás a sín és a felfüggesztés között?

Az alapsín profilja és az automatika metszeti ábrája

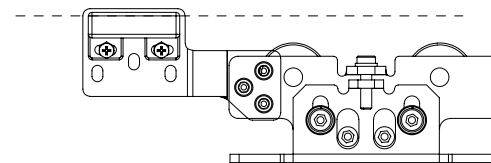
A HH-130-SET-1 síjnének a hossza 2,1 m, ami kényelmes szerelést biztosít 1m-es ajtószárnyakhoz. A HH-130-SET-2 sínje pedig 4,2 m hosszú, elegendő 2 db 1m-es ajtószárnyhoz.

Az alapsín telepítési magassága: **Ajtó magasság + 23 mm**

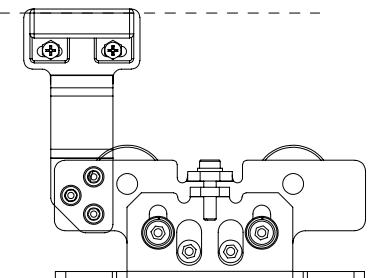


Egyszárnyú és kétszárnyú ajtók mozgatása

A **HH-130-P4** szettben talál 2 db mozgást átvivő konzolt, amiket a függesztő görgőkre tud szerelni. Az alábbi ábrák közül a bal oldalon látható horizontális szerelést segítő konzol az egyszárnyú ajtókhoz való. Kétszárnyú ajtókhoz szükség van mind a bal horizontális, mind a jobb oldalon látható vertikális szerelést segítő konzolokra.



Horizontális szerelő konzol

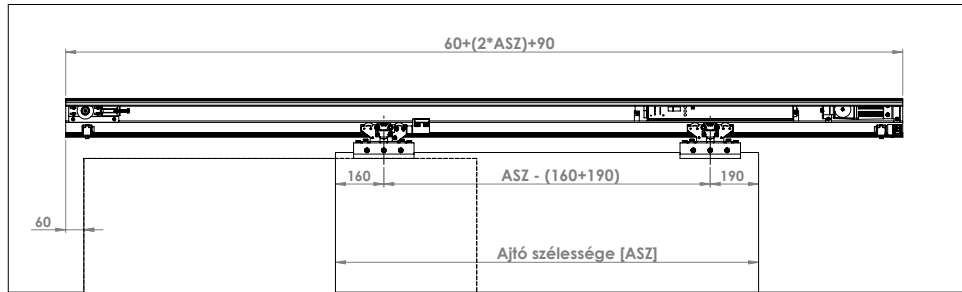


Vertikális szerelő konzol

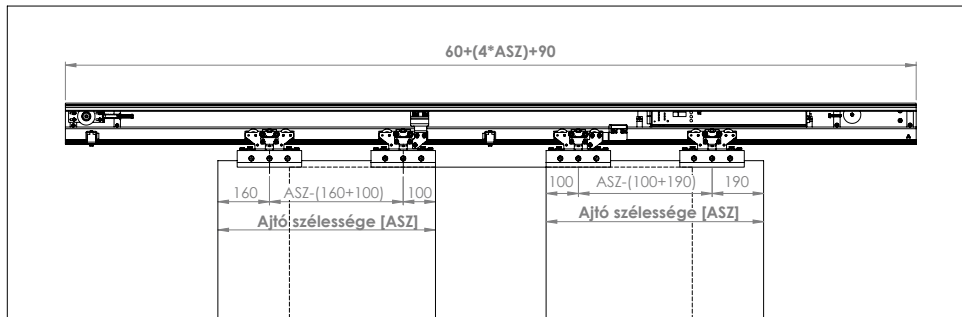
Görgők elhelyezése az ajtószárnyakra

Figyelem! A sín pontos méretre vágása előtt mindenképpen ellenőrizze, hogy a szerelési környezetben mekkora hosszúságra lesz szüksége. **Lehetséges hogy a tájékoztató jellegű megadott értékek Önnek nem lesznek megfelelőek.**

Egyszárnyú ajtó

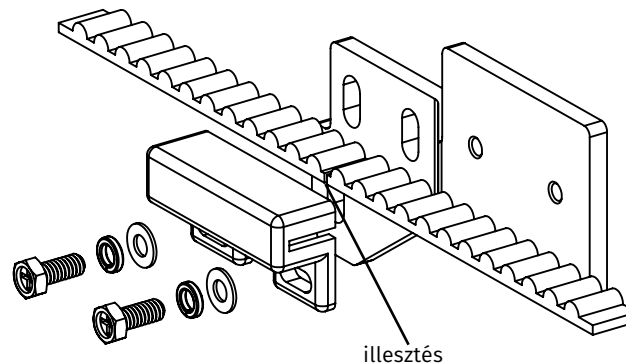


Kétszárnyú ajtó

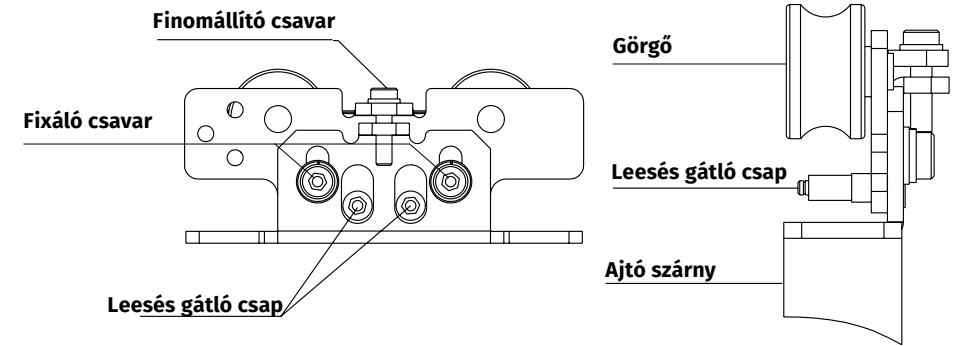


Bordásszij rögzítése

A HH-130-P4 csomagban kétféle konzolt talál a görgőkhöz (horizontális és vertikális). Mind a kettőn talál 1-1 szíjbefogót, amit 2 csavar rögzít. Csavarja le a szíjbefogót, majd tegye be a szíjat a helyére. Fontos, hogy a szíj két végét tegye bele, középen összeillesztve azt. Figyeljen arra, hogy a szíj ne csavarodjon meg. Ez után a szíjtartót rögzítse a konzolra, a csavarokat szorosan húzza meg.



Függesztő görgők felépítése



A görgő rögzítés a sínhez

- Egy imbuszkulcs segítségével lazítsa meg a leesés gátló csapot, majd tekerje ki teljesen.
- Rögzítse az ajtóhoz a függesztő görgőt. Üvegajtókhoz javasolt a HH-GC01/1000 függesztő konzol alkalmazása.
- Illesse a függesztő görgőt a sín alsó részére. A görgő illeszkedni fog a sínen található félkör alakú vezetőre.
- Tekerje vissza a leesés hátló csapot a helyére.
- **Amennyiben szükséges lazítsa meg a fixáló csavart, és a finomállító csavar segítségével állítsa be, hogy a leesésgátló csap és a sín alsó tése között 0,5 mm legyen.**

