

# ISK-841D

Infravörös érzékelős nyomógomb

## Kép



## Leírás

Az ISK-841D egy süllyesztett szerelésű infravörös érzékelős nyomógomb, rozsdamentes, szálcsiszolt pajzzsal. A nyomógomb körül két-színű, gyűrűs állapotjelző LED van. Állítható nyitási időzítéssel, érzékelési távolsággal rendelkezik.

## Tulajdonságok

- Pajzs: Rozsdamentes, szálcsiszolt
- Nyomógomb típusa: Infravörös érzékelős
- Szerelés: Süllyesztett
- Kapcsolás típusa: NO/NC/COM

## Specifikációk

- Tápfeszültség: 12 V DC
- Áramfelvétel: 55 mA
- Max terhelhetőség: 3A@30V DC
- Nyitási idő: 0,5-25 mp
- Érzékelési távolság: 4-10 cm
- Élettartam: ~1 000 000 nyitás

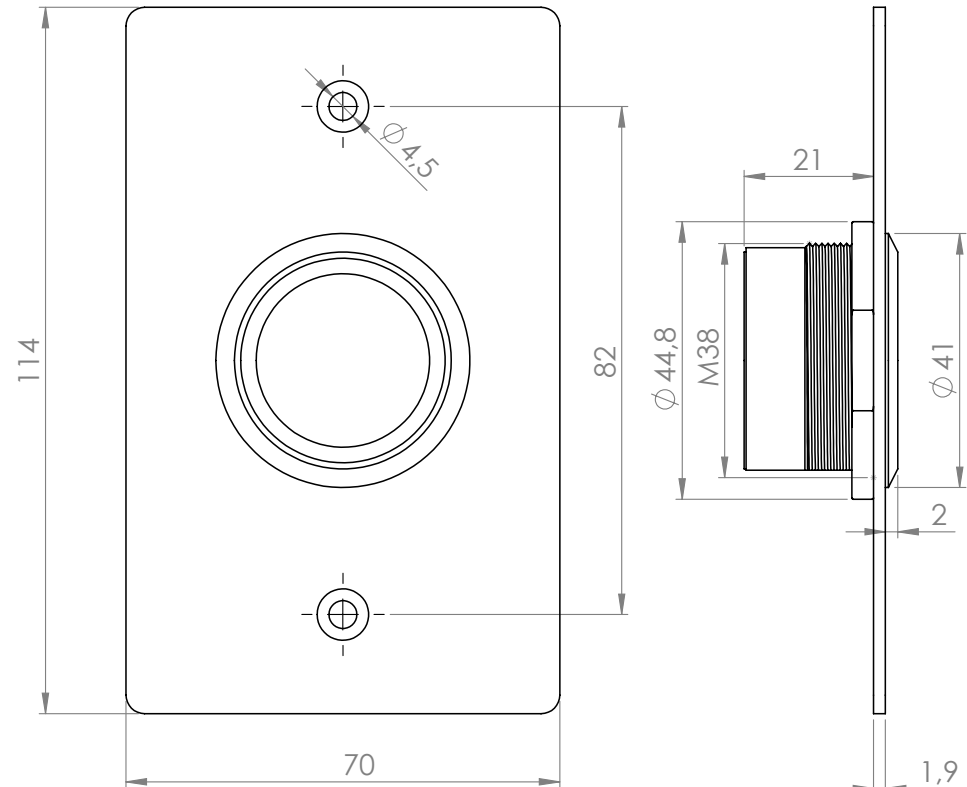
## Bekötés

PIROS	+12 V DC
FEKETE	GND
SÁRGA	NC
FEHÉR	COM
ZÖLD	NO

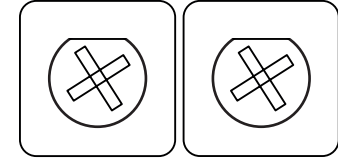
## Beállítás

A sorkapocs felett 2 potmétert talál, ebből a jobb oldali a nyitási időzítést állítja, a bal oldali pedig az érzékelési távolságot. A nyitási időzítés/érezékelési távolság növeléséhez az óramutató járásával megegyező irányba kell csavarni.

## Méretrajz



Érzékelési távolság Nyitási időzítés



## Jelzés

Nyugalmi állapotban a gyűrűs megvilágítás piros színben világít. Amennyiben a gomb érzékeli a közeledő kezet, a led zölden fog világítani, a kapcsoló kapcsol.