

# K1-1

Infravörös közelítésérzékelő kapcsoló INOX pajzson NO/NC 12V DC 114 x 70 x 20 mm

## Kép



## Leírás

K1-1 - Infravörös közelítésérzékelő kapcsoló INOX pajzson NO/NC 12V DC

Az érintésérzékelő kapcsolók elegáns és korszerű megjelenést kölcsönöznek bárhová. Használatukhoz még érintésre sincs szükség, az infravörös érzékelő a közeledő kezét érzékeli, és így kapcsol a relé.

Az K1-1 - egy közelítésérzékelő kapcsoló esztétikus, rozsdamentes acél pajzssal és "NO TOUCH" felirattal a gombon, "EXIT" felirattal alatta. A gomb körül gyűrűs LED található, ami kapcsoláskor kék színről zöldre vált. Használható beléptető rendszerekben, elektromos zárral ellátott ajtók nyitására/zárására. A csomag tartalmazza a gombot és két rögzítőcsavart.

## Tulajdonságok

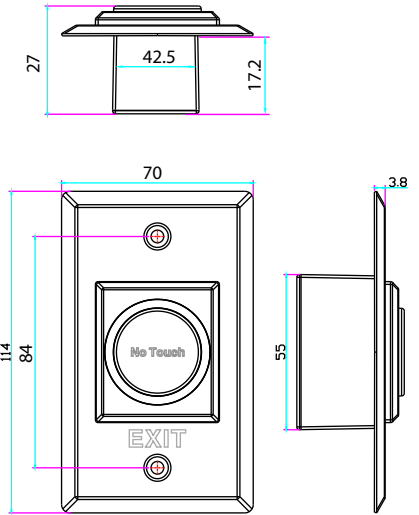
- Kapcsolás típusa: NO-COM-NC
- Működési mód: Közelítés érzékeny
- LED színe: Kék/zöld
- Szerelési mód: Süllyesztve
- Anyag: Fém+műanyag
- Telepítési környezet: Beltér/kültér

## Specifikációk

- Tápfeszültség: 12~24V DC
- Kimenet terhelhetősége: 30V DC/3A, 220V DC/3A
- Érzékelési távolság: <20cm
- Méretek: 114 x 70 x 20 mm (Kapcsoló mérete), 55 x 44 x 21 mm (Elektronika mérete)
- Hőmérséklet: -20°C ~ +55°C
- Páratartalom: 0~95%, nincs páralecsapódás
- Bruttó súly: 0.1kg

## Csatlakozók

## Méretetek



K1-1  
Infravörös közelítésérzékelő kapcsoló  
INOX pajzson NO/NC 12V DC 114 x 70 x  
20mm  
ADATLAP

