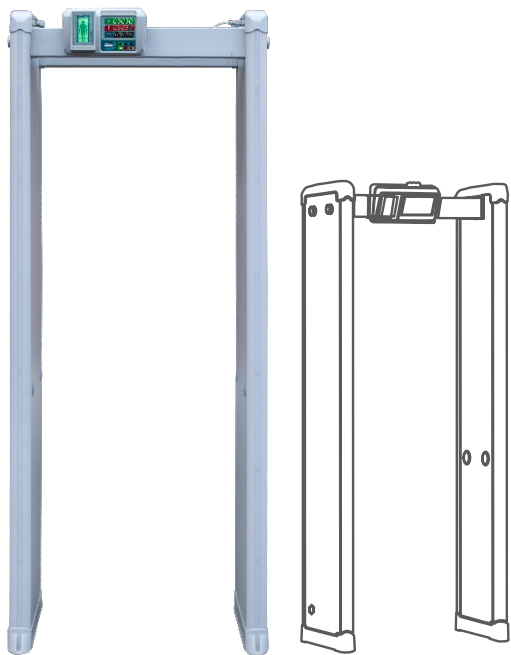


ARS-300/800A/6N

Fém-detektor kapu - 18 zónás - hálózaton elérhető

Kép



Leírás

A fém-detektor kapuk ideális eszközök a közbiztonságra, illetve testi épségre veszélyes eszközök (kések, lőfegyverek, ütőfokozó fegyverek, robbanószerek stb.) felderítésére. Alkalmas reptereken, büntetés-végrehajtási intézetekbe, bíróságokon, gyárakban és egyéb magas biztonsági fokozatú helyeken.

Az **ARS-600T.S/800A/6N** egy **16 zónás hálózaton keresztül elérhető fém detektoros kapu**, 2 pár infravörös áthaladási érzékelővel, 72 előre beállított programmal, valamint számos más hasznos funkcióval. Igényes kivitelű, könnyen szállítható, telepíthető.

Tulajdonságok

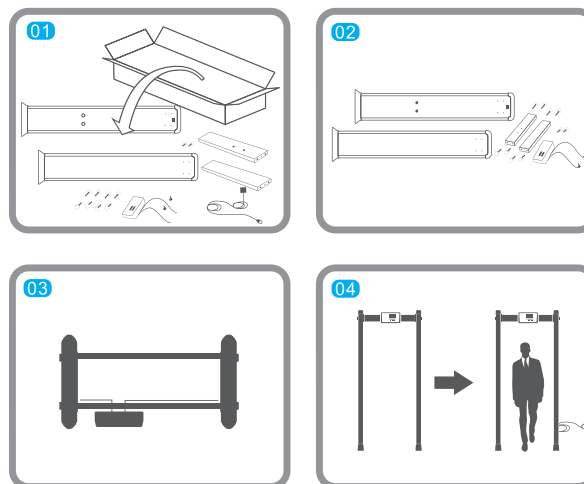
- Kivitel: Fa/fém/műanyag
- Érzékenység beállítás: Minden zóna külön beállítható
- Riasztás: Állítható hangerő, riasztási hang
- Áthaladás érzékelés: Infravörös érzékelők

Hálózati összekötés, beállítás

A számítógép és a fém-detektoros kapu összekötéséről, valamint a program használatáról a "Software ismertető-ARS" nevű pdf-ben talál bővebb leírást, a termék weboldalán a Letöltések között.

A software bejelentkezés után láthatóvá válik a termék oldalán. Kérdés esetén keresse kollégáinkat a support@yli.hu email címen, vagy a +36-1-406-9808 telefonszámon.

Telepítés



- 01 Vegye ki a csomagból a lábakat, a keresztmervítést, a vezérlőpanelt és a szerelési kellékeket.
- 02 A lábakhoz rögzítse a keresztmervítést, majd a keresztmervítéshez a vezérlőpanelt.
- 03 Ez után kösse össze a vezérlőpanel csatlakozóit a megfelelő lábakkal, ahonnan a lábtól a tápellátást fogja kapni.
- 04 Táplálja meg a fém-detektoros kapu megfelelő lábát, majd kapcsolja be az eszközt.

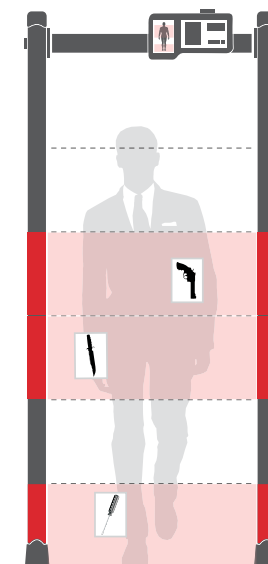
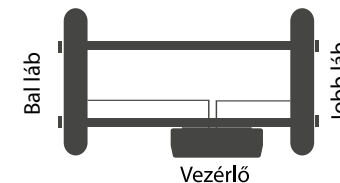
Specifikáció

- Bemenet: 110-240 V AC 50/60 Hz
- Zónák száma: 6
- Működési hőmérséklet: -40°C ~ +85°C
- Méret: 2200 x 900 x 440 mm
- Áthaladási méret: 2000 x 750 mm

FIGYELEM!

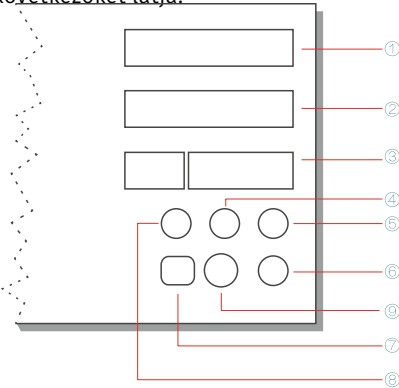
Az eszköz működését befolyásolhatják a fém tárgyak, így:

- 0,1 m távolságon belül ne legyen fém tárgy,
- 0,5 m távolságon belül ne legyen aktív fém tárgy, amely tápot kap (pl.: számítógép)
- ne legyen a közelében olyan eszköz, amely elektromos interferenciát okozhat.
- Több fém-detektoros kapu esetében adjon meg eltérő működési frekvenciát (F).



Beállítás

Az eszköz programozható a panelről vagy távirányítóról. Mindkettőn ugyanazok a funkciógombok találhatóak. A panelen a következőket látja:



- 1-es kijelző: Áthaladás számláló 5 digit
- 2-es kijelző: Riasztás számláló 5 digit
- 3-as kijelző: Beállítás menü kijelző 2+3 digit
- 4-es gomb: +
- 5-ös gomb: -
- 6-os gomb: Mentés és visszaállítás gomb
- 7-es kijelző: Működést jelző LED
- 8-as gomb: Program gomb
- 9-es gomb: Bekapcsolás gomb

Indításhoz nyomja meg a 9-es gombot, ez után a rendszer elkezd egy önellenőrző folyamatot. Ez után a kijelzőn megjelennek a számok, nyugalmi helyzetbe kerül az eszköz. Programozáshoz nyomja meg a 8-as gombot, ekkor a kijelzőn megjelenik a P0 000 a beállítás menü kijelzőn (végig ezen a kijelzőn fogunk mostantól dolgozni). Itt kell beütni a 4 jegyű jelszót, a digiteket a + gombbal lehet változtatni (fel fel), a - gombbal lehet továbblépni a következő digitre. Ha megvan, nyomja meg a program gombot. A gyári jelszó 0000. A program gombbal tud a különböző menüpontokban lépkedni, a 4-es és 5-ös gombokkal tudja beállítani az értéket, a 6-os gombbal pedig elmenteni a beállításokat. A kijelzőn lévő első 2 digit a menükódot, a másik 3 pedig a beállított értéket mutatja.

Számlálók nullázása:

“+” hosszan nyomása az összes áthaladás számlálót nullázza
“-” hosszan megnyomása pedig a riasztásokat nullázza

- F 1~50 Frekvencia beállítás
Amennyiben több kaput telepít egymás mellé, ezeket különböző működési frekvenciákra kell beállítani.
- H 0~99 biztonsági szint
Az összes zóna érzékenységet tudja beállítani
- FL 6/12/18 zónák száma
Minden esetben az eszköznek megfelelően kell beállítani
- 1/2/3..L 0~399 Bal láb érzékenységi szint
Külön állítható a zónák érzékenysége
- 1/2/3..R 0~399 Jobb láb érzékenységi szint
Külön állítható a zónák érzékenysége
- Ezeknek egyenlőnek kell lenniük 1-1 zónán belül.
- yL 0~99 Riasztási hangerő beállítás
- yd 0~99 Riasztási tónus beállítás
- yC 0~99 Riasztás hosszának beállítása
- CJ 1~72 Előre beállított érzékenységek
Ezeket egy külön pontban találja.
- LD 0/1LED kijelző beállítás
Amennyiben rosszul van bekötve az eszköz (az előírtakhoz képest fordítva vannak a lábak) akkor be kell állítani 1-esre.
- dc 0~100 Akkumulátor kijelzés
Ennél az eszköznél ez használaton kívüli
- CF 0~50 Automatikus frekvencia beállítás
- LR 0/1 Áthaladás érzékelő beállítás
A 0 esetén csak 1, az 1 esetén mindkét pár infravörös érzékelő működésben van
- C0 ***Jelszó beállítás

A jelszó beállításához nyomja le hosszan (5 másodpercig, csak a panelen működik) a Program gombot, majd a + gombbal állíthatja a számjegy értékét, a - gombbal pedig továbbléphet a következő digitre.

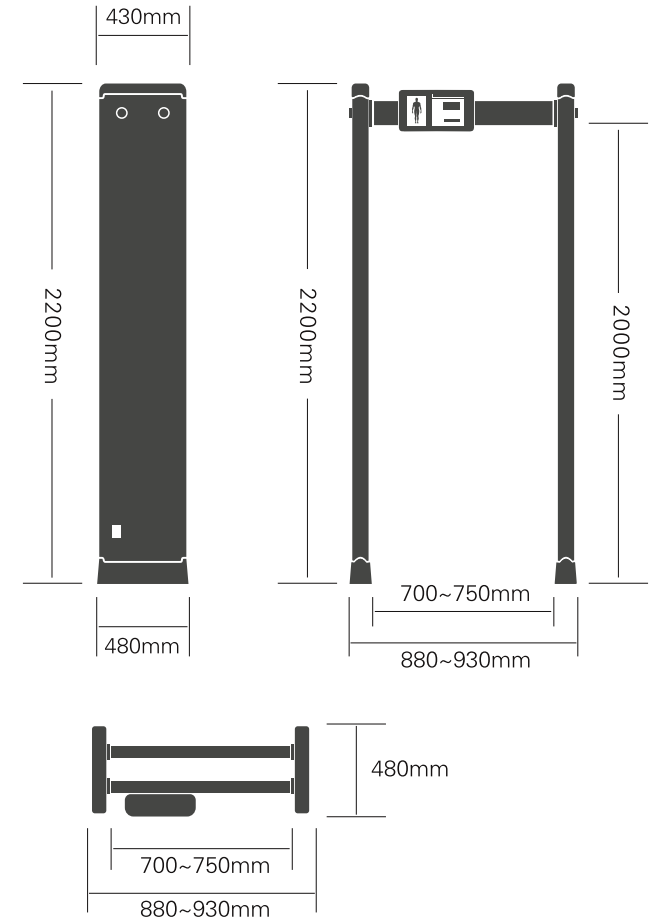
Fontos!

A kapu beállítása nem egyenértékű egy előre beállított program kiválasztásával. Először a biztonsági szintet (H) vegyük le 175 környékére, és a zóna érzékenységet (1LA) is vegyük le 375-re.

Ez után rakjunk le minden nálunk lávó fémtárgyat, és sétáljunk át a kapun. Amennyiben nem ad fals riasztást, vegyük elő azt a legkisebb tárgyat, aminél szeretnénk, ha a kapu riasztana.

Majd ekkor úgy kell a biztonsági szintet és a zóna érzékenységet lassan, akár 2-3 értékenként növelni, illetve csökkenteni, hogy megtaláljuk azt a határt, ahol a hapun áthaladva, a tárgyat középen tartva a kapu jelezzen.

Méretrajz



Programozás

Funkció	Kód	Érték	Magyarázat
Működési frekvencia állítása	F	0~50	50 eltérő frekvencia szint állítható be
Biztonsági szint	H	0~99	
Zónák száma	FL	18	
Bal oldali láb zónáinak érzékenysége	1L	0-399	Egyenként állítható
	2L	0-399	
	3L	0-399	
	4L	0-399	
	5L	0-399	
	6L	0-399	
Jobb oldali láb zónáinak érzékenysége	1R	0-399	Egyenként állítható
	2R	0-399	
	3R	0-399	
	4R	0-399	
	5R	0-399	
	6R	0-399	
Hangerő	yL	0~99	
Hangtónus	yd	0~99	
Riasztás ideje	yc	0~99	
Beállítható programok	CJ	01~72	előre betanított zóna érzékenységek
Jelző LED invertálása	Ld	0~1	összecserélt lábak esetén a jelző ledet visszacserélésére alkalmazható
Akkumulátor	dc	1~100	akkumulátor töltöttségi szintje
Automata frekvencia állítás	CF	0~50	több fémdetektoros kapu esetében egymáshoz képest állítják a frekvenciát
Infra érzékelők állítása	LR	0~2	0: mindkettő érzékel 1: alsó IR-pár érzékel 2: felső IR-pár érzékel
Új jelszó állítása	CO	NP0000	