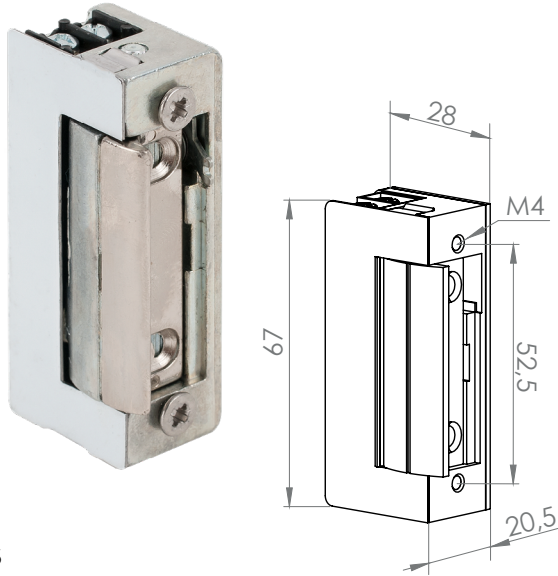


DORCAS-54-AaDF-412

Elektromos zárnyelvfogadó - normál méretű és áramfelvételű sorozat

Kép



Leírás

A DORCAS elektromos zárfogadókat a kiváló minősége és alacsony ára teszi vonzóvá. A DORCAS-54-es sorozata a normál méretű, magasabb áramfelvételű zárfogadókat foglalja magába.

Karbantartás és garancia

A DORCAS zárnyelvfogadókat minden esetben beltérre, esőtől jól védett helyre kell telepíteni.

A DORCAS zárok rendeltetésszerű használat mellett rendszeres karbantartást nem igényelnek.

Amennyiben a zár nyitása nehézkessé válik, úgy a fedlap alatt található, a zárcsapda és az alatta lévő retesz találkozásának újraszírozása ajánlott.

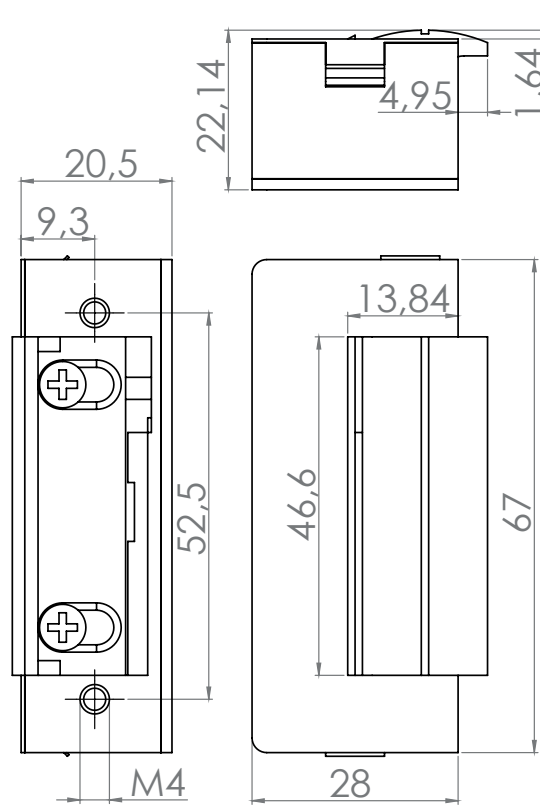
Az eszköz gyártói garanciája a működésből fakadó kopásra terjed ki.

Tulajdonságok

• Működési mód:	feszültségre nyit - munkaáramú
• Állítható zárnyelv:	igen (+2 / -1 mm)
• Nyitójel típusa:	impulzus (<1s)
• Radiális zárnyelv:	igen
• Memória:	van (belső, láthatatlan)
• Kiiktatható:	igen (mechanikusan)

Figyelem! Az eszközt minden esetben védődiódával kell bekötni!

Műszaki rajz



Specifikációk

• Telepítési környezet:	beltér (esőtől védett)
• Tápfeszültség:	12 V DC
• Áramfelvétel:	260 mA/12 V DC
• Teljesítmény:	3,12 W
• Tekercs ellenállása:	45 Ω
• Méretek:	67 x 20,5 x 28 mm
• Tartóerő:	330 kg (3 236 N)
• Átlagos élettartam:	300 000 nyitás

Szerelési útmutató

