

# BXT-PLATFORM-1

Hordozható platform kerekkel és korláttal egy lábú forgóvillához, lengőkapukhoz

## Kép



## Leírás

Legyen szó szezonálisan üzemelő helyekről (strandok, szabadidő központok, építkezések) vagy rendezvényhelyszínekről a BXT-PLATFORM-1 a megfelelő forgóvillával vagy lengőkapuval felszerelve esztétikus és biztonságos megoldást nyújt a beléptésre. Elhelyezését tekintve sorolható, így tetszőleges számú beléptetési sáv kialakítható.

## Szett tartalma

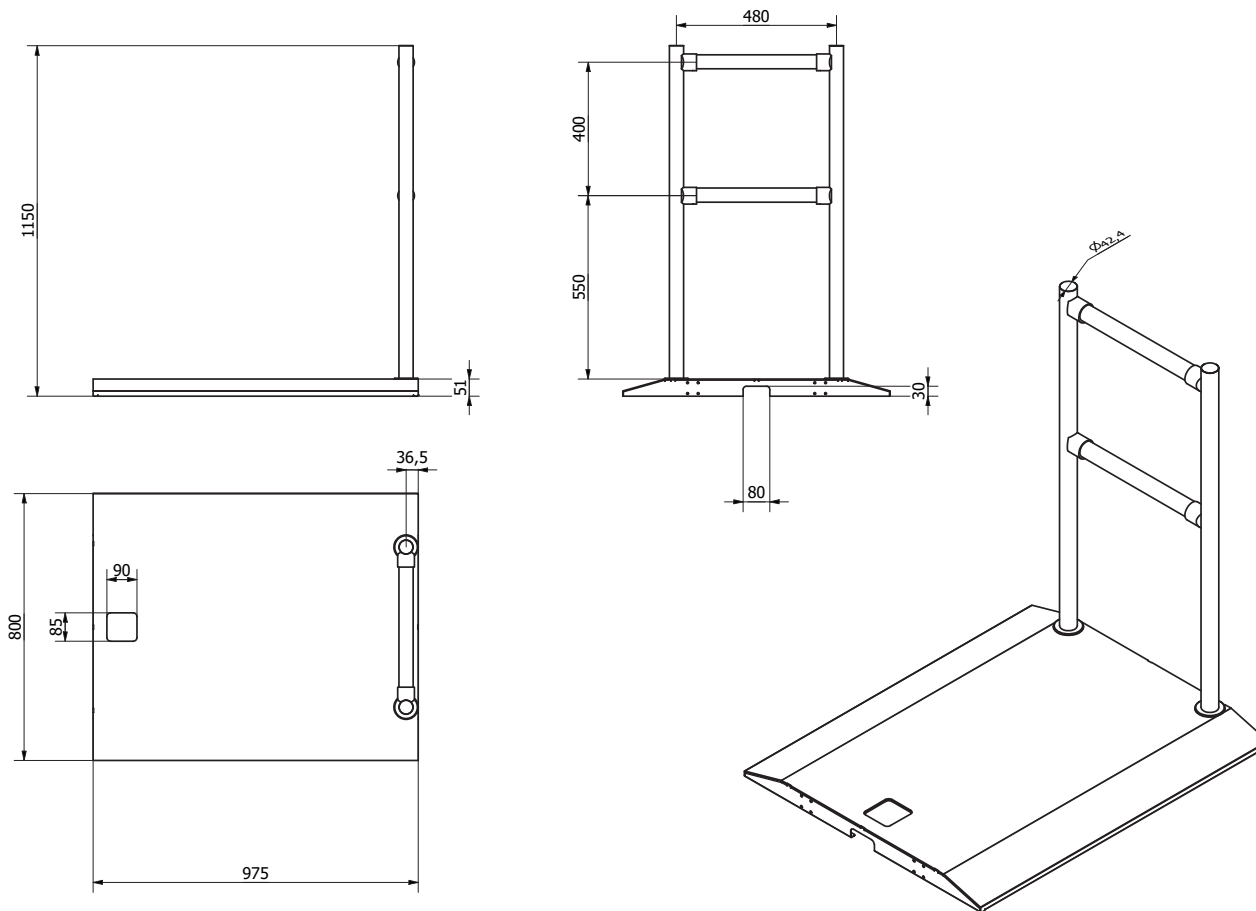
- Platform
- Korlát
- 2 db kerék
- Csavarok a kerek és a korlát rögzítéséhez

## Tulajdonságok

• Kivitel:	Rozsdamentes acél	TS-SBT2000S-B*
• Kompatibilis:	YK-TT122	TS-SBT2000S-B-ST*
	YK-TT122S	TS-SBT2000S-SS*
	YK-TT122S+ONYX	TS-SBT2000S-SS-ST*
	YK-TT122S+OTIC100	TS-SBT2000S-W*
	BXT-120S	TS-SBT2000S-W-ST*
	BXT-120S+OTIC100	YK-PB2044(V3)-95*
	YK-TS1000-PRO	
	YK-TS1000PRO+CCA100	• Korlát: 3 távolságban rögzíthető
	TS-MTS1000N	• Nettó tömeg: 33 kg
		• Bruttó tömeg: 34 kg

\*TS-SBT2000S és YK-PB2044(V3)-95 kapuk esetében csak ~600mm-es karral teljes a kompatibilitás, gyári karokkal korlát nélkül lehet használni a platformot.

## Méretetek

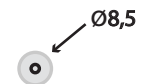
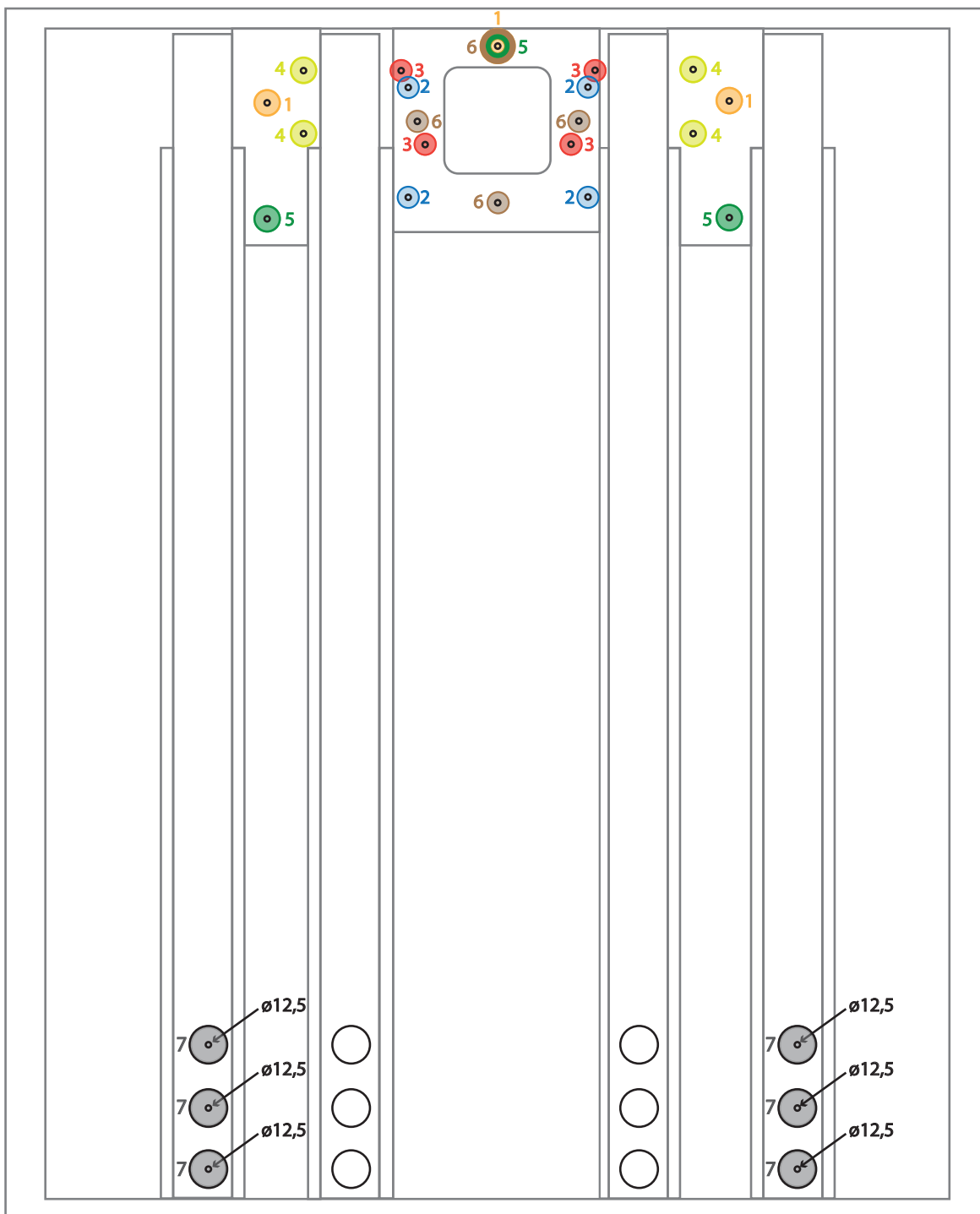


# Furási rajz

## BXT-PLATFORM-1

Hordozható platform kerekkel és korláttal  
ADATLAP

2/2



- 1 BXT-120S
- 2 TS-SBT2000S
- 3 TS-MTS1000N
- 4 YK-TS1000-PRO
- 5 YK-TT122
- 6 YK-PB2044
- 7 Korlát/Railing

## Összeszerelés

1. Fúrja ki a platformot a telepítendő forgóvilla/lengőkapu-nak megfelelő helyeken. A lyukak beazonosítására a bal oldalon elhelyezkedő ábra szolgál segítségül. A korlátot 3 féle távolságban lehet rögzíteni.
2. Fúrja ki a korláthoz tartozó furatokat a platformon (Ø12,5)
3. Rakja össze a korlátot a csomagban található korlát elemekből de még ne húzza meg a hernyó csavarokat.
4. Rögzítse az oszlopokat a platformhoz a megfelelő csavarokkal és húzza meg a korlát közbenső oszlopait rögzítő hernyócsavarokat.
5. Rögzítse a forgóvillát/lengőkapu-t