

# YB-700B(LED)

Süllyesztett szerelésű csapzár

Kép



## Leírás

Az YB-700B(LED) elektromos csapzár ideális lehet minden olyan helyre, ahol gyorsan egyszerűen akarják megoldani az elektromos zárast, de az ajtó nem menekülési útban található, és nem feszül záródáskor. A csapzár folyamatos tápfeszültséget igényel (nyitás és zárás esetén is) A nyitási vezérlő jelet kell neki adni. Az eszköz ellendarabjában található mágnes segítségével csak akkor engedi vissza a csapot, ha az ajtó becsukásra került. Fontos, hogy a szerelési és bekötési útmutatót minden esetben tartsák be, a helytelenül bekötött, például tápmegszakítással vezérelt csapzár károsodhat.

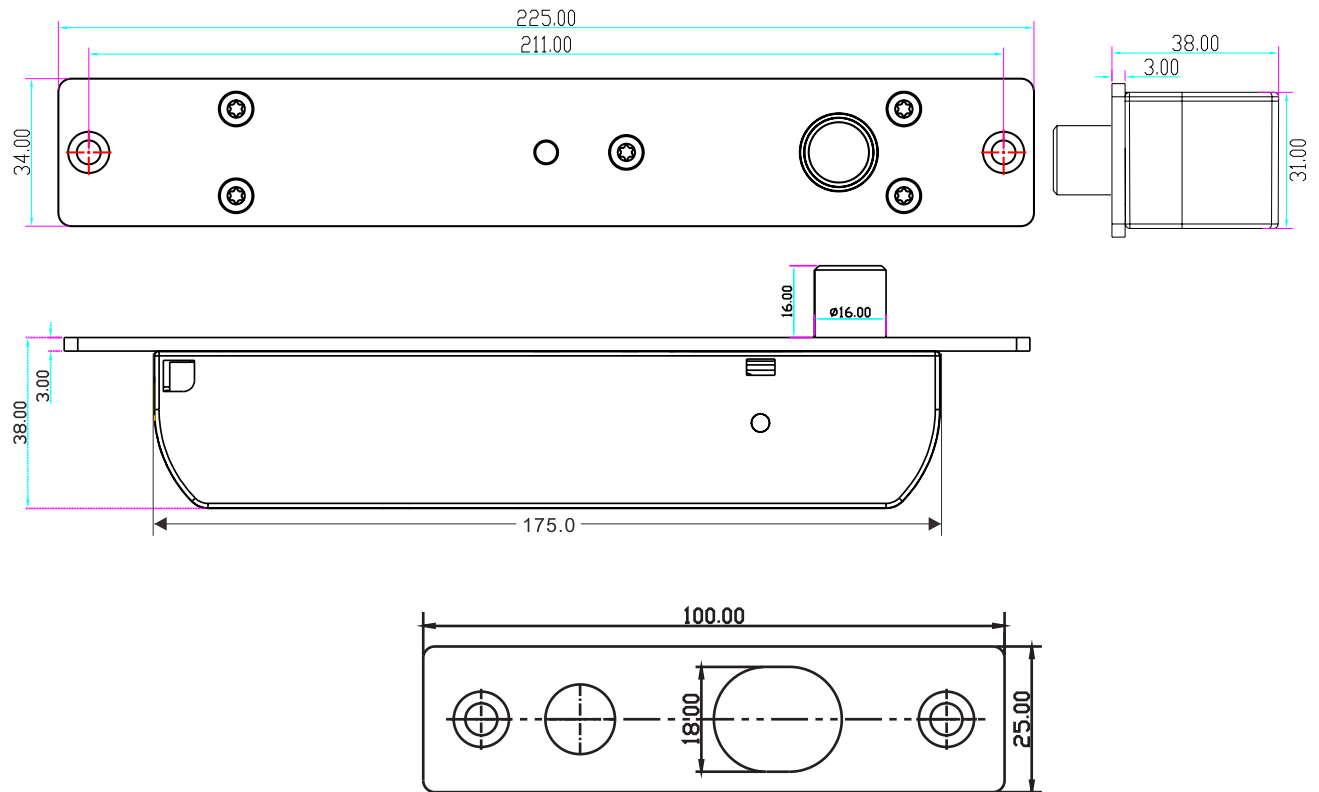
## Tulajdonságok

- Típus: Fail-secure (feszültségre nyit)
- Ajtóállapot visszajelzés: NO-NC-COM
- Időzítés állítható: Igen
- Beépítési környezet: **BELTÉR**
- Súlya: 1 kg

## Beépítési útmutató

1. lépés: Állítsa be a DIP kapcsolókkal a kívánt visszazárási időzítést.
2. lépés: Rögzítse a csapzárát az ajtó fix részére, az ellendarabot pedig a nyíló részre. Használja a szerelőkonzolokat.

## Műszaki rajz



## Specifikáció

- Tápfeszültség: 12V DC
- Áramfelvétel: 1 A (120mA készenlétben)
- Működési hőmérséklet: -10°C ~ 55°C
- Csapzár mérete: 225 x 34 x 38 mm
- Csap mérete: 16 x 16 mm átmérő
- Ellendarab mérete: 100 x 25 x 3 mm
- Maximális ajtóhézag: 10 mm
- Visszazárási időzítés: 0-3-6-9 sec

