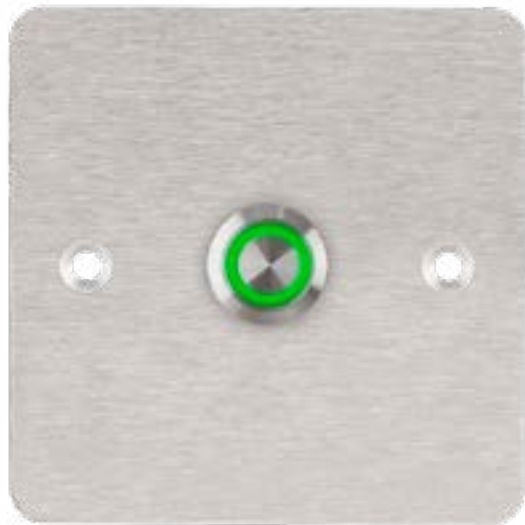


PBK-C-16-NO(LED)-rdgn

Piros-zöld LED-es mikrokapcsolós nyomógomb pajzzsal

Kép



Leírás

A PBK-C-16-NO(LED)rdgn egy NO visszajelzéssel rendelkező, fém, mikrokapcsolós nyomógomb 86X86 mm-es pajzzsal.

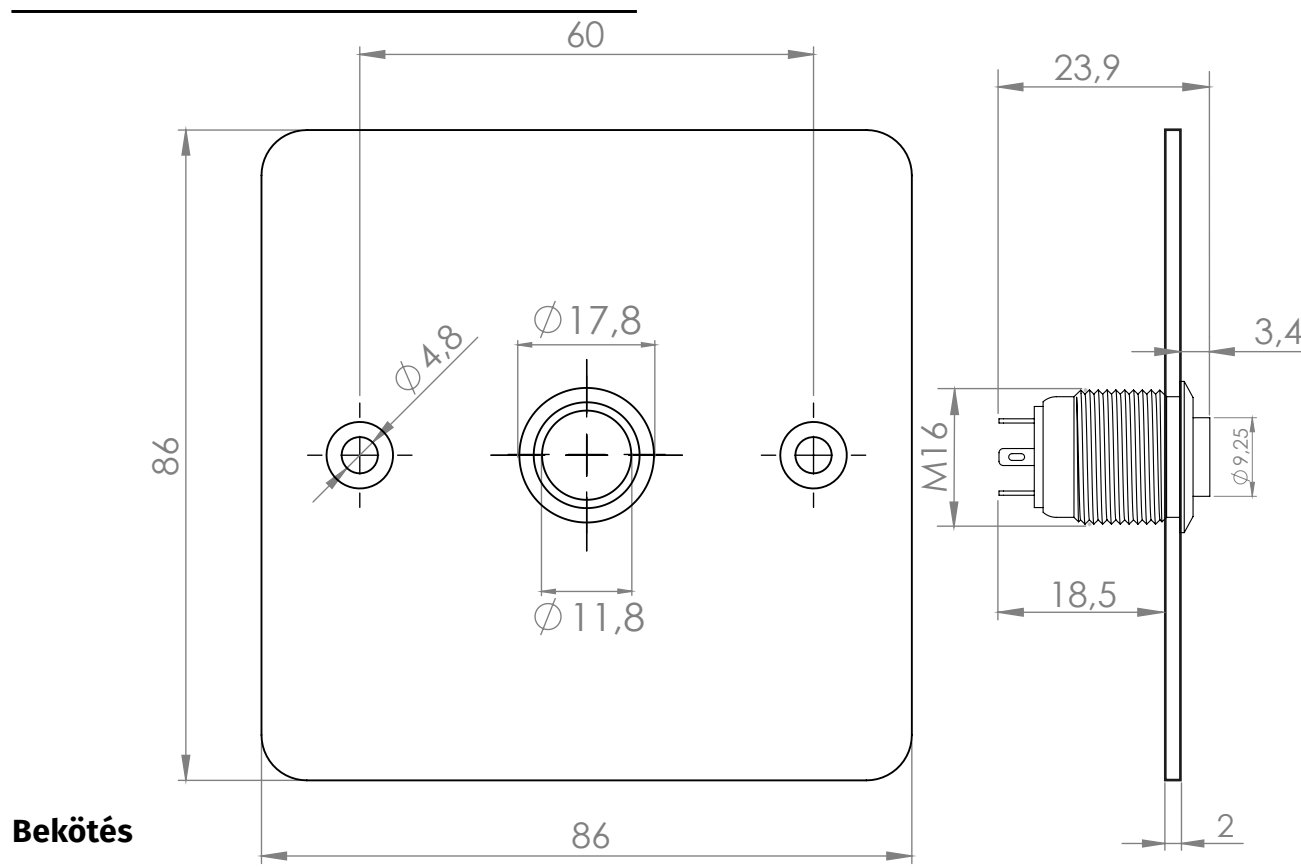
Tulajdonságok

•Kivitel:	Fém, kimagasló
•LED színe:	Piros/Zöld
•Nyomógomb típusa:	Mikrokapcsoló
•Védelem:	IP65
•Kapcsolás:	NO

Specifikáció

•LED tápfeszültsége:	12V DC (ellenállás nélkül 2,8V DC)
•Maximális kapcsolás:	2A@36V DC

Műszaki rajz



Bekötés

