

YMP-380M-S

Keskeny síktapadó mágnes - süllyesztve szerelhető - visszajelzéssel - 380 kg - 12/24 V DC

Kép



Leírás

A síkmágnesek ideális megoldást jelentenek minden típusú ajtóra. Ez a típusú zár vandálbiztos, kopó alkatrészeket nem tartalmaz, így biztonságosan üzemeltethető hosszú távon is.

Az **YMP-380M-S** egy 380 kg tartóerejű, monoblokkos, nagy stabilitású, süllyesztve szerelhető, visszajelzéssel rendelkező síkmágnes, 12/24 V DC-s működéssel. Ideális nagyobb méretű, belső és külső tereket elválasztó ajtók zárásának biztosításához, de többet felszerelve megfelelő pontokra akár nagy méretű ajtókra, kapukra is megfelelő lehet.

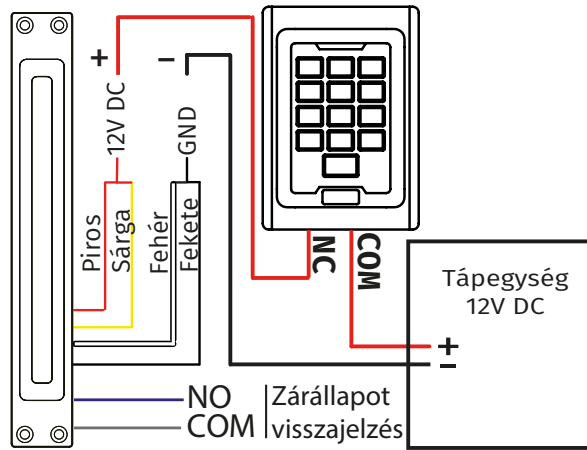
A mágnes IP68-as víz-, és porállósági mutatóval rendelkezik, így telepítése kültérre és beltérre is egyaránt megoldható.

FIGYELEM! A síkmágnes telepítése minden esetben a belső, védett térbe kell történnjen, hogy illetéktelenek ne tudjanak hozzáférni se a rögzítési pontokhoz, se a vezetékekhez.

Tulajdonságok

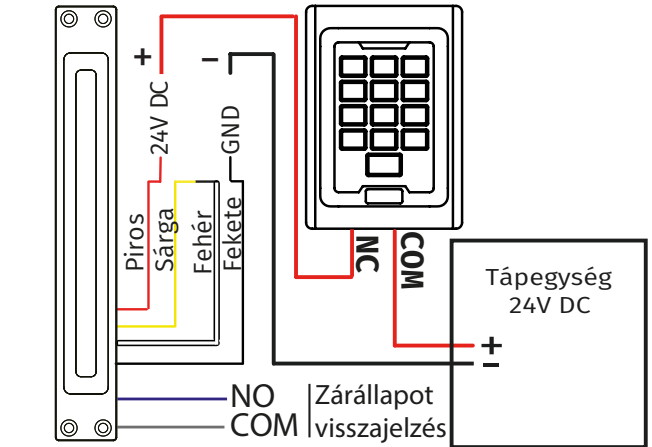
- Elektronikát tartalmaz: nem
- Szerelés: süllyesztve szerelhető
- Védelmi mutató: **IP68 - kültérre telepíthető**
- Visszajelzés: van, zárállapot (NO-COM)
- Javasolt használat: nagyobb méretű ajtók
- Időzítés: nem rendelkezik

Bekötési útmutató



Specifikáció

- Tápfeszültség: 12/24 V DC
- Áramfelvétel: 500 mA (12 V DC)
- Teljesítmény: 6 W
- Tartóerő (statikus húzás): 380 kg (3726 N)
- Síkmágnes mérete: 255 x **36** x 25 mm
- Süllyesztési méret: 215 x **36** x 25 mm
- Ellenoldal mérete: 180 x 39 x 13,3 mm
- Működési hőmérséklet: -30°C ~ +66°C



FIGYELEM! A helytelen bekötés hatására az eszköz hibásan fog működni vagy tönkremegy. Megengedettnél nagyobb megtáplálás hatására a tekercs szétég, kisebb megtáplálás esetében pedig a mágnes névleges tartóereje drasztikusan lecsökken.

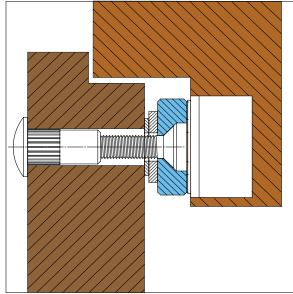
Telepítés

- Az ellendarab rögzítése során az ellendarab szélén található nyílásokba rögzítsük a két pozicionáló stiftet.
- Ügyeljen, hogy az ellendarabnak legyen mozgása, így stabilan fel tudjon feküdni a mágnes felületére
- A mágneset a lehető legközelebb szerelje a fogantyúhoz, így lehet a legnagyobb tartóerőt elérni.
- A mágnes csak elektronikus úton vezérelhető, hagyományos mechanikus kilinccsel nem működik. Kézi jelzésadó (SCP, CPK) beiktatása a vezérlő és a síkmágnes közé ajánlott.

Hibaelhárítás

- **Nem fog a mágnes, nem fog eléggé a mágnes:**
Az ellenoldal nem tud teljes felületével felfeküdni a mágnesre, vagy a tápellátás nem megfelelő.
- **Berregő hangot ad ki a mágnes:**
TILOS a mágnes váltakozó feszültségről megtáplálni. Megoldás a tápfeszültség egyenirányítása vagy síkmágnesvezérlő (YV-100) beiktatása.
- **Nyitás után azonnal visszazár az ajtó:**
Használjon időzítő modult, vagy időzítéses tápegységet.
- **Egyéb hibajelenség:**
Forduljon a termék forgalmazójához megoldásért.

Szerelési lehetőségek

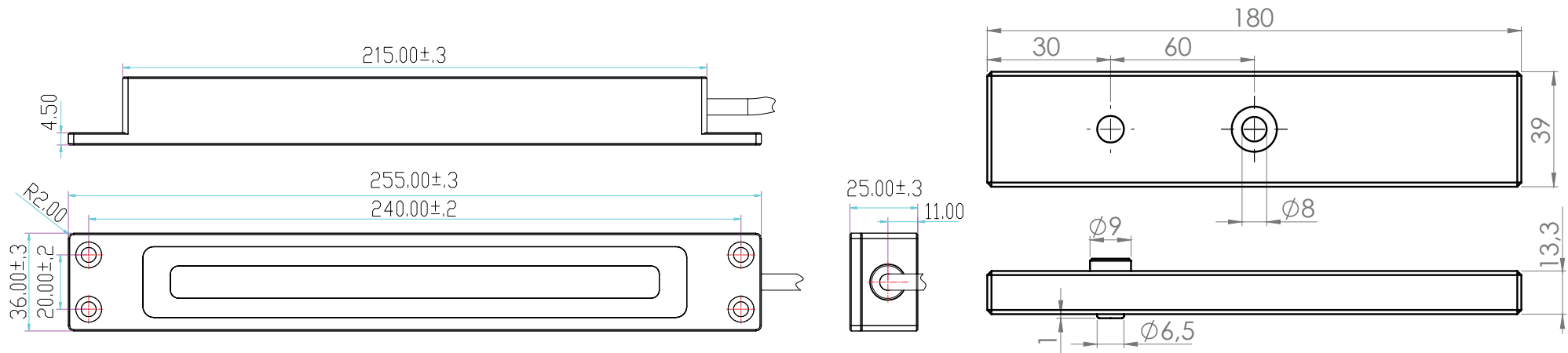


Kifelé nyíló ajtókra, a mágnes saját furataival: A mágneset és az ellenoldalt a saját gyári foratain keresztül rögzítjük. Minden szerelési kellék megtalálható a csomagban. A nyíló felület átúrása szükséges az ellenoldal rögzítéséhez.

Síkmágnes szereléséhez: -
Ellenoldal szereléséhez: -
Szerelési környezet: széles tokozat

Műszaki rajz

YMP-380M-S
Kiskeny síktapadó mágnes - súllyesztve
szerelhető - visszajelzéssel - 380 kg - 12/24 V DC
ADATLAP



YMP-380M-S

Keskeny síktapadó mágnes - súllyesztve
szerelhető - visszajelzéssel - 380 kg - 12/24 V DC
ADATLAP