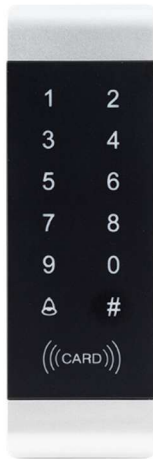


MQ-101D

Önálló működésű, beltéri kivitelű Duál frekvenciás kártyaolvasós kódzár csengőkimenettel.



Tulajdonság

Duálfrekvenciás kártyaolvasós kódzár önálló működésű beléptető eszköz, amely **akár 10.000 felhasználó kezelésére** alkalmas. A készülék többféle azonosítási módban használható, beállítható **csak kártyás, kártya és PIN**, illetve **kártya vagy 3-6 karakteres PIN kód** alapú működésre.

A beépített **125 kHz EM és 13.56 Mifare RFID kártyaolvasó** a kártya típusától függően **1-8 cm olvasási távolsággal** működik.

A relé működési ideje **0,5-99 másodperc között programozható**. Támogatja **külső kilépőgomb csatlakoztatását**.

A zárvezérlés **NO/NC szárazkontakt relé kimenettel** történik, amely **maximum 3 A terhelhetőséget biztosít 24 VDC vagy 125 VAC esetén**.

Specifikációk

- Működési mód: önálló működésű
- Vezérelt ajtók száma: 1 irány 1 ajtó
- Kártyatípus: EM 125 kHz
Mifare 13.56 MHz
- Olvasási távolság: 1 ~ 8 cm
- Kapacitás: 10.000 kártya vagy kód
- PIN kód hossza: 3~6 digit /felhasználó
- Tápfeszültség: 12-24 V AC/DC
- Áramfelvétel: <75 mA (nyugalmi)
- Relé terhelhetősége: AC max. 3A /120VAC
DC max. 3A / 24VDC
- Csengőkimenet: max.- 500mA 30VDC
- Nyitás vezérlés: Kártya
Kártya vagy PIN
Kártya + PIN
- Nyitás mód: Időzített
- Nyitás időzítés: 0,5 ~ 99 másodperc
- Bemenet: Nyitógomb
Wiegand
- Kimenet: Csengő
Wiegand
Zárvez. COM/NO/NC
- Védettség: beltéri

Gyári beállítások visszaállítása

Kapcsolja ki a készüléket, zárja rövidre a kilépő gomb vezetékét a GND-vel (sárga-fekete vezeték). Kapcsolja vissza a tápellátást, majd a sípszó után szüntesse meg a rövidzárat.

A készüléken a LED narancssárgára vált ekkor megtörténik a gyári visszaállítás.

A Visszaállítás nem érinti a felhasználók törlését. A **Mesterkód** visszaállításra kerül a gyári **123456** értékre.

A összes felhasználó, kártya kód törlése a programozói módba lépést követően a **[*][Mesterkód][#][40][000][#]** paranccsal történik.

Vezeték azonosítás

Piros	AC/DC 12-24V tápfeszültség
Fekete	AC/DC 12-24V tápfeszültség
Lila	GND
Kék	PUSH kimenet
Sárga	OPEN , kilépő gomb bement, GND-re
Szürke	Csengő kimenet
Fehér	Csengő kimenet
Zöld	D0 Wiegand be/ki menet
Fehér	D1 Wiegand be/ki menet
Barna	Relé NC
Narancs	Relé COM
Rózsaszín	Relé NO

Programozás (mesterkód)

Belépés programmódba	[#][Mesterkód][#] Mesterkód gyári alap: 123456
Mesterkód megváltoztatása	[#][Mesterkód][#][0][Újkód] #[Új kód ismét][#]

Lépjen be programozói módba a
[#][Mesterkód][#] paranccsal

Felhasználó hozzáadása

Kártya hozzáadása	[1][Kártya lehúzás][#]
Nílvános (közös) PIN kód	[21][4 karakter PIN][#]
Kártya hozzáadás Felhasználói azonosítóval	[22][ID azonosító][#] [Kártya lehúzás][#] ID Azonosító 0001 – 9999 között
PIN kód hozzáadás Felhasználói azonosítóval	[23][ID azonosító][#] [4 jegyű PIN][#] ID Azonosító 0001 – 9999 között

Felhasználók törlése

Kártya törlése	[41][Kártya lehúzás] [#]
Kártya törlés felhasználói ID alapján	[42][4 jegyű ID][#] ID Azonosító 0001 – 9999 között
Kártya törlés kártyaszám	[43][kártyaszám] [#] 8-10 karakteres kártyaszám beírása
Összes felhasználó törlése	[40][0000][#]

Relé időzítés

Ajtó nyitási idő	[50][0~99][#] Relé működési ideje másodpercben 0=0,5 mp, gyári alap 5 mp
------------------	--

Vezérlési módok

Csak kártya	[601][#]
Kártya és PIN	[602][#]
Minden azonosítási mód	[603][#] Gyári alapbeállítás
Kártyaolvasó mód	[604][#] Wiegand 26 bit
Kártyaolvasó mód	[605][#] Wiegand 34 bit

Kártyatanulási mód

Automatikus tanulási mód bekapcsolása	[705][#] Az üzemmódban a lehúzott kártyák amennyiben nincs regisztrált elmenti azt és vezérli a nyitást. Már regisztrált kártya esetén vezérli a nyitást
Automatikus tanulási mód kikapcsolása	[706][#] Ebben az üzemmódban csak a már regisztrált kártyákkal lehet nyitni az ajtót.

Háttérvilágítás beállítása

Bekapcsolva	[801][#]
Kikapcsolva	[802][#]
AUTOMATA	[803][#]

Egyéb funkciók

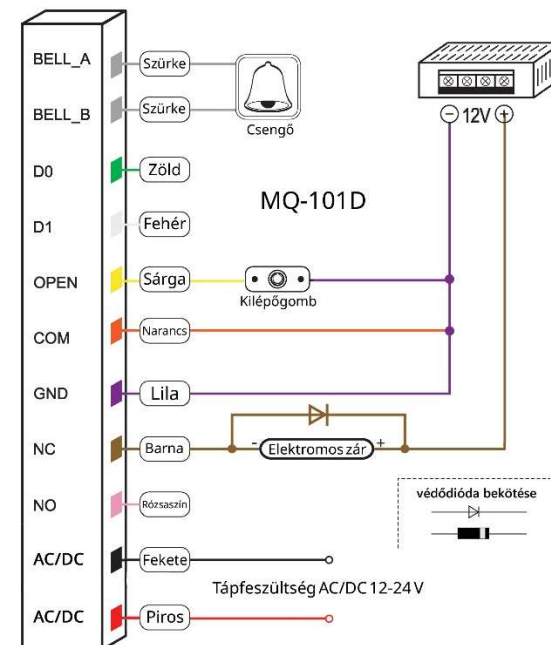
Értékek gyári visszaállítása	[899][#] Ebben a menüpont a beállításokat állítjuk vissza gyári alapértékre, kivéve, programozói jelszót.
------------------------------	--

FIGYELEM! – Telepítési követelmény

A védődióda alkalmazása kötelező .

Ennek hiánya a működtető relé károsodását okozhatja. A nem megfelelő telepítésből eredő meghibásodás **nem tartozik a garanciális javítás hatálya alá.**

Egyenáramú elektromos zár vagy síkmágnes esetén **védődióda DIÓDA bekötése**



MQ-101D

Duál frekvenciás önálló
működésű kártyaolvasó, kódzár
ADATLAP

