

# SIA-58

Felületre szerelhető közelítés érzékeny kapcsoló, kétszínű LED gyűrűvel, REFLEXIÓ védelemmel, 115 x 80 mm-es házban

## Kép



SIA-58 Felületre szerelhető közelítés érzékeny kapcsoló, kétszínű LED gyűrűvel, REFLEXIÓ védelemmel, 115 x 80 mm-es házban  
ADATLAP

## Leírás

Az **SIA-58** egy közelítés érzékeny kapcsoló, moduláris fém és műanyag házban, felületre szerelhető kivitelben, mely érzékelője **nagyfokú reflexió védelemmel (TOF Time-of-flight technológia)** és **IR interferencia védelemmel** van ellátva. A kapcsoló felülete és a ház is rendelkezik IP védelemmel. Kapcsoló felülete IP65, a ház - a hátlap kivételével - IP44 védett. Állítható érzékelési távolsággal és kimeneti időzítéssel, 2 NO/NC kontaktussal és változtatható LED színekkel rendelkeznek. 3 féle üzemmódban használható, amit az időzítéssel lehet beállítani. Ezek az impulzus(1mp), időzített és a bistabil. Esztétikus kivitelének és magas szintű technikai tudásának köszönhetően, szinte minden biztonságtechnikai rendszerben alkalmazható, akár kültéri viszonyok között is. Elektromos és elektromechanikus zárok vezérlésére, elektromos berendezések ki- és bekapcsolására alkalmas.

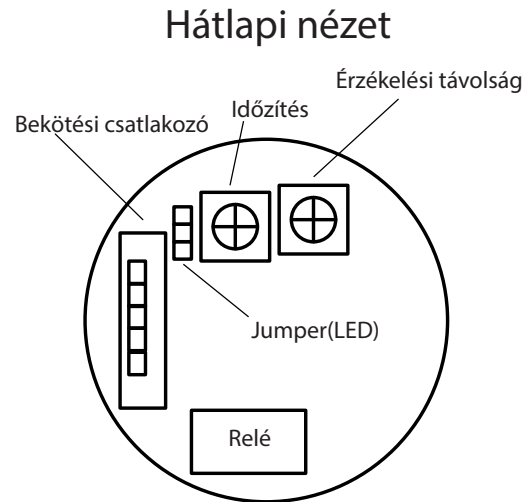
## Tulajdonságok

- Funkció: Közelítés érzékeny kapcsoló
- Anyaga: Fém és műanyag
- Telepítés: Felületre szerelhető
- Kapcsolás típusa: 2 x NO/NC
- Kapcsoló típusa: Relé
- Csatlakozás típusa: Vezetékes
- LED: Két színű, állítható alapszín
- LED színe: Piros és zöld

## Specifikációk

- Tápfeszültség: 12-24 V DC
- Nyugalmi áramfelvétel: 30 mA @ 24V DC
- Maximális áramfelvétel: 50 mA @ 24V DC
- Terhelhetőség: 1A @ 24V DC, 0,5A @ 120V AC
- Méret: 115 x 80 x 31 mm
- Bruttó súly: 273 gr
- Működési hőmérséklet: -10°C ~ 70°C
- Érzékelési távolság: 0,5 - 30 cm
- Nyitójel hossza: 1 - 30 mp, bistabil
- Védelmi mutató: IP65 a kapcsoló felületére  
IP44 ház felületére

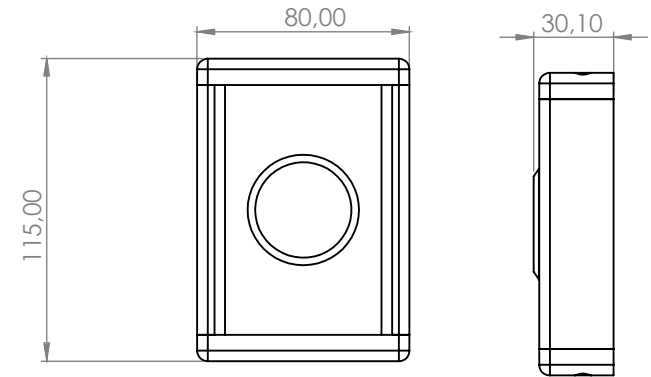
## Hátlapi rajz



## Bekötési segédlet

- |                       |                    |
|-----------------------|--------------------|
| Piros: DC+            | Sárga: NO1 - relé1 |
| Barna: GND            | Zöld: NC2 - relé2  |
| Fekete: NC1 - relé1   | Kék: COM2 - relé2  |
| Narancs: COM1 - relé1 | Fehér: NO2 - relé2 |

## Méretrajz



## Telepítés

A kapcsoló felületre szereléshez kialakított, a gyári csomagolásában speciális csavarokat talál ehhez. Általános rögzítéshez egyedileg kell kiválasztani a megfelelő kötőelemet.

1. Alakítsa ki a kapcsoló helyét a rögzítés felületén. Mindenképpen teljesen sima felület legyen és ha kültéren van, gondoskodjon a környezetnek megfelelő IP védelemről is. **Csak a kapcsoló felülete IP65 védett és a háznak is csak a FELÜLETE és OLDALAI - tehát a hátlap nem - IP44 védett!**
2. Tekerje ki a ház alsó részén található két, vízzárás nélküli csavart és vegye le az alsó végzáró lapot.
3. Húzza ki az előlapi panelt a keretből, így férhet hozzá a kapcsoló bekötési és állítási felületéhez.
4. Vezesse be az alkalmazni kívánt kábelt és a csomagban található csatlakozó kábeleit kösse össze a tápforrással és a vezérelni kívánt eszközzel.

A kapcsoló képes üzemelni 12 és 24 V DC megtaplálással is, ezt állítani nem kell/lehet, az eszköz felismeri. A polaritás helyes bekötésére nagyon ügyeljen, mert a téves bekötés végzetes károsodást okozhat, ami a garancia elvesztésével járhat.

## Telepítés folytatás

5. A kapcsoló és háza összeszerelt állapotban kerül értékesítésre, de ellenőrizze és ha kell, korrigálja a kapcsoló és előlap rögzítettségét.
6. Csatlakoztassa a kapcsoló hátoldalán a dugót az aljzatba. Ezt a csatlakozó fizikai kialakításának köszönhetően csak egyféleképpen lehet megtenni.  
Ellenőrizze a tápfeszültség polaritásának helyességét és mérlegelje, hogy a beüzemelés alkalmával előforduló többszöri kapcsolási ciklusok nem tesznek-e kárt a vezérelt eszközben.  
Ha igen, a beüzemelés idejére kösse le a kapcsoló vezérlését.
7. Mindezek után kezdje meg a beüzemelés/beállítási folyamatot, melyhez segítséget a továbbiakban olvashat.

## Beüzemelés

A kapcsoló több olyan funkcióval is rendelkezik, melyeket beüzemeléskor be kell állítani a kívánt használathoz. Ilyenek a LED gyűrű színei, az érzékelési távolság és a kimenet időzítése, ami egyúttal az üzemmódot is befolyásolja.

### LED gyűrű színei:

A kapcsoló gyári beállítása szerint nyugalmi-standby üzemmódban pirosan világít, érzékeléskor-kimenet aktív állapotában pedig zöldre vált.

Ezt a működési módot meg lehet fordítani a kapcsoló hátoldalán található jumper áthelyezésével. Így nyugalmi állapotban lesz zöld a fénye és érzékeléskor piros.

### Érzékelési távolság:

Mint minden hasonló elven működő kapcsoló, ez is másképpen érzékeli az eltérő fizikai méretű tárgyakat és az oldalirányból vagy a szemből érkező objektumokat.

Mindezeket figyelembe véve az érzékelési távolságot az adott feladathoz kell beállítani. Ezt a kapcsoló hátoldalán lévő - a jumpertől távolabbi potméter segítségével lehet megtenni. Órajárással ellentétesen a minimális végállás érhető el, az órajárással megegyező irányban pedig a maximális végállásba állítható az érték. Ezek között kell beállítani a kívánt értéket a beüzemelés során végrehajtott tesztelésekkel.

### Kimenet időzítése:

A kimenet időzítését a kapcsoló hátoldalán található - a jumperhez közelebbi - potméterrel lehet beállítani. Az impulzus(1mp) mód az órajárással ellentétes végállásban van. Ettől a ponttól indítható az időzített mód, ami a potméter 7-es jelölésénél éri el a maximális 20 mp-et. A kívánt értéket szintén teszteléssel lehet megoldani. A potméter órajárással megegyező irányú végállásában pedig a bistabil üzemmód állítható be. Ami az első érzékelésre meghúzza a relét, a második érzékelésre pedig kioldja azt.  
Ha minden értéket beállított és a bekötéskor szétkapcsolta a vezérlést, akkor most kösse össze a vezetéseket ismét és tesztelje le a vezérlést a véglegesített beállításokkal.