

# IDT-1001EM/MF

Dupla chipes RFID kártya rányomatott kód nélkül - EM, MIFARE

## Kép



## Leírás

Az RFID alapú rendszerek a legmagasabb szintű biztonságot garantálják. Ezekhez a beléptető működéséhez szükséges kiegészítő eszközök a proximity RFID kártyák, kulcstartók, karkötők.

Az IDT-1001EM/MF egy proximity RFID kártya, dupla chippel (125kHz EM4100 és 13,56MHz MIFARE S50), hagyományos EM és MIFARE típusú olvasókhöz. Kis méretének köszönhetően könnyedén tárolható akár pénztárcában, irattartóban. A kártyára nincs rányomatva a kód.

Használata rendkívül egyszerű, néhány centiméterre tartva az olvasó antennájától tudja működtetni az olvasó reléjét.

## Tulajdonságok

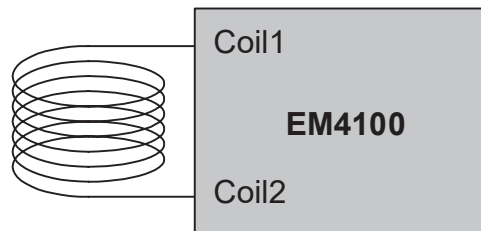
• Kivitel:	Műanyag kártya
• Szín:	Fehér
• Működési mód:	Passzív RFID
• Kártya számozás:	Véletlenszerű
• Kód rá van nyomtatva:	Nem
• Testreszabható:	Igen
• Egyéb tulajdonság:	ESD védelem (1 000V)
• Tok kiegészítő:	CH-102H, CH-102V, CH-026H, CH-026V CH-032V

## Specifikáció

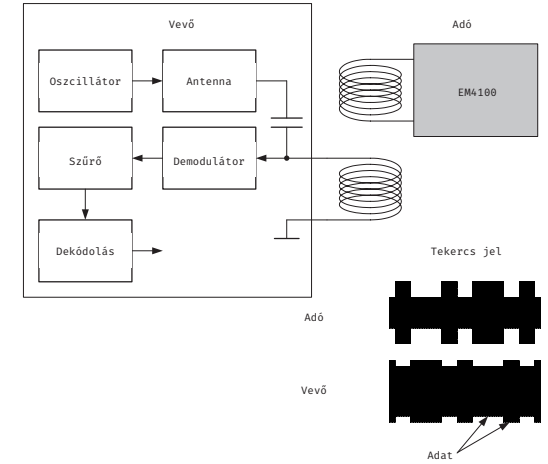
• Frekvencia:	125 kHz / 13,56 MHz
• Olvasási távolság:	~50 mm
• Szélesség:	86 mm
• Magasság:	54 mm
• Vastagság:	0,8 mm
• Súly:	6 g

## EM chip specifikáció

• Típus:	125 kHz EM4100 (csak olvasható)
• Kód hossza:	26 bit
• Tekercsáram:	10 mA
• Tekercs feszültség:	3~14 V AC
• Hőmérséklettűrés:	-40°C ~ +85°C

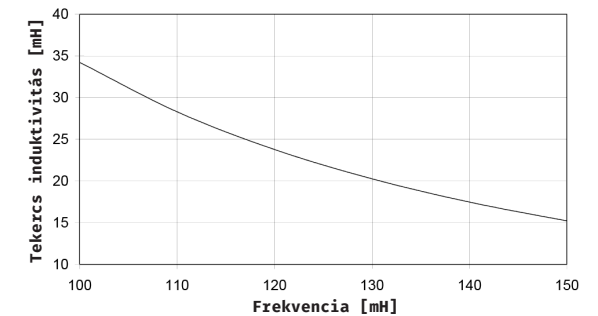


## Az EM chip működési elve



## Az EM chip működési frekvenciája

Tekercs inductivitása és működési frekvenciája 74 pF kondenzátorral



## MIFARE chip specifikáció

- Típus: 13,56 MHz MIFARE S50
- Memória: 1 kB EEPROM  
(16 szektor × 4 blokk × 16 bit)
- Kód hossza: 34 bit
- Átviteli sebesség: 106 kbit/s
- Adatmegőrzési idő: 10 év
- Hőmérséklettűrés: -40°C ~ +65°C

Szimbólum	Paraméter	Állapot	Min	Tip	Max	Mértéke.
$C_i$	Kapacitás		14,4	16,1	17,4	pF
$f_i$	Frekvencia		-	13,56	-	MHz

### EEPROM tulajdonságai

$t_{ret}$	Adatmegőrzés	$t_{amb} = 22^\circ\text{C}$	10	-	-	év
$N_{endu}$	Adatírás	$t_{amb} = 22^\circ\text{C}$	100 000	200 000	-	ciklus

$$T_{amb} = 22^\circ\text{C}; f_i = 13,56; 2 \text{ V RMS}$$

### Adatírási idő

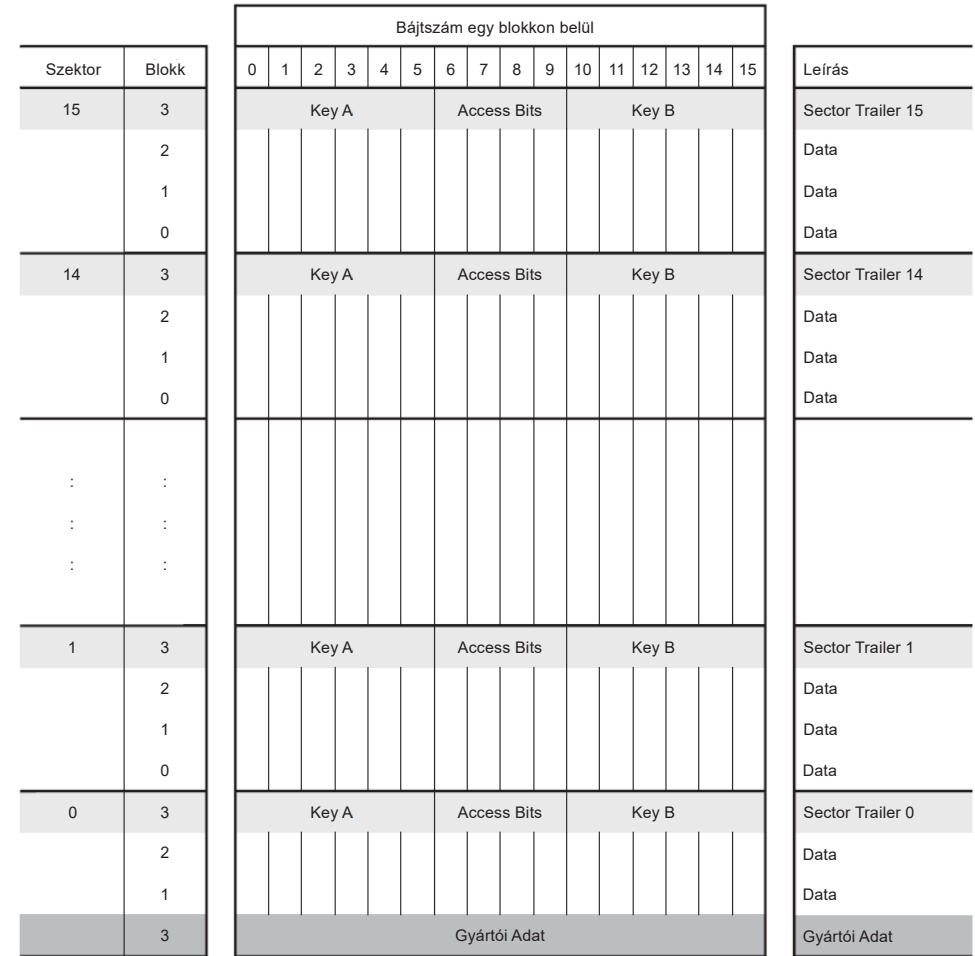
	$T_{ACK} \text{ min}$	$T_{ACK} \text{ max}$	$T_{NAK} \text{ min}$	$T_{NAK} \text{ max}$	$T_{TimeOut}$
Write part 1	71 $\mu\text{s}$	$T_{TimeOut}$	71 $\mu\text{s}$	$T_{TimeOut}$	5 ms
Write part 2	71 $\mu\text{s}$	$T_{TimeOut}$	71 $\mu\text{s}$	$T_{TimeOut}$	10 ms

	$T_{ACK} \text{ min}$	$T_{ACK} \text{ max}$	$T_{NAK} \text{ min}$	$T_{NAK} \text{ max}$	$T_{TimeOut}$
Increment, Decrement, and Restore part 1	71 $\mu\text{s}$	$T_{TimeOut}$	71 $\mu\text{s}$	$T_{TimeOut}$	5 ms
Increment, Decrement, and Restore part 1	71 $\mu\text{s}$	$T_{TimeOut}$	71 $\mu\text{s}$	$T_{TimeOut}$	5 ms

### Adatátviteli idő

	$T_{ACK} \text{ min}$	$T_{ACK} \text{ max}$	$T_{NAK} \text{ min}$	$T_{NAK} \text{ max}$	$T_{TimeOut}$
Transfer	71 $\mu\text{s}$	$T_{TimeOut}$	71 $\mu\text{s}$	$T_{TimeOut}$	10 ms

## Memória felépítése



## Blokk diagram

