

# MBK-750NZL

Síkmágnes "ZL" konzolszett

## Kép



## Leírás

Az MBK-750NZL egy három részből álló konzolszett az YM-750N(LED) típusú mágnes felszereléséhez. A „Z” konzol lehetővé teszi az ellendarab nyílóra történő-, az „L” konzol pedig a mágnes tokra történő szerelését.

## Tulajdonságok

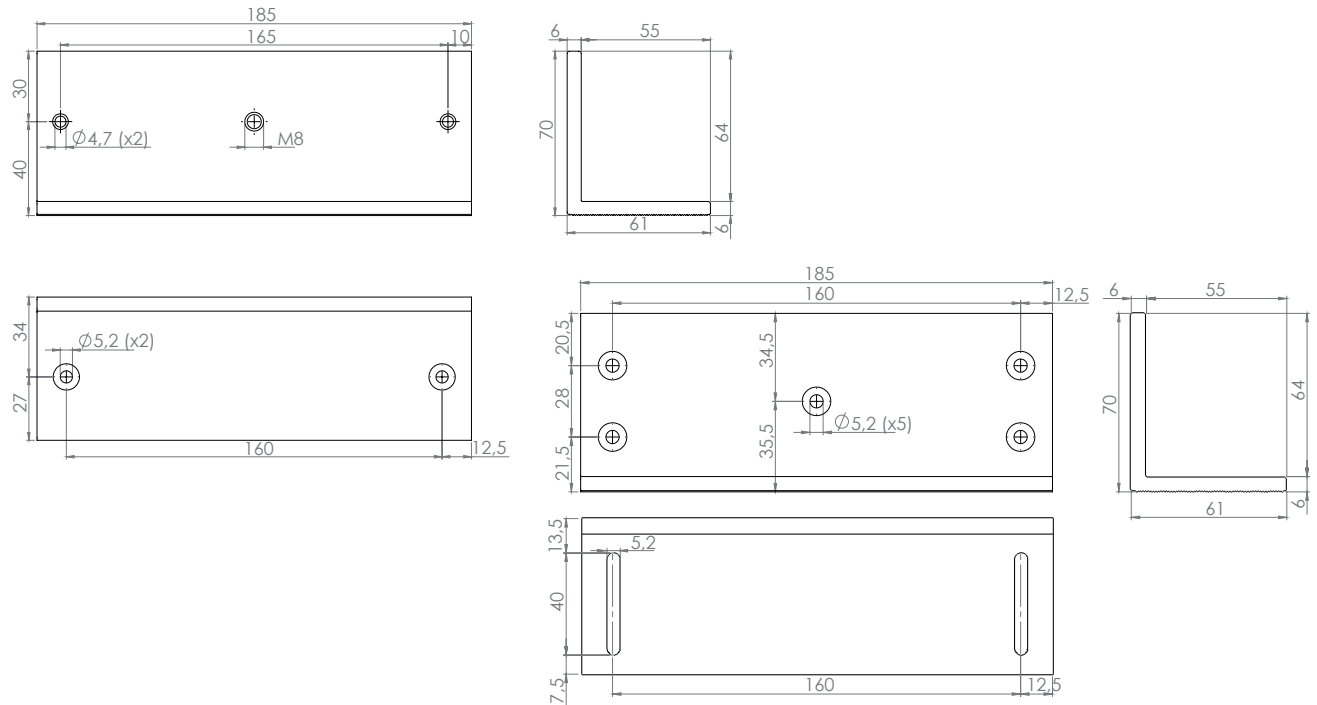
- Konzol anyaga: Alumínium ötvözet
- Konzol típusa: Z és L konzol
- Kompatibilis mágnes: YM-750N(LED)
- Szerelési lehetőség: Felületre szerelhető, befelé nyíló ajtóra szerelhető
- Ajtó típusa: Fa, fém, műanyag

## Telepítés

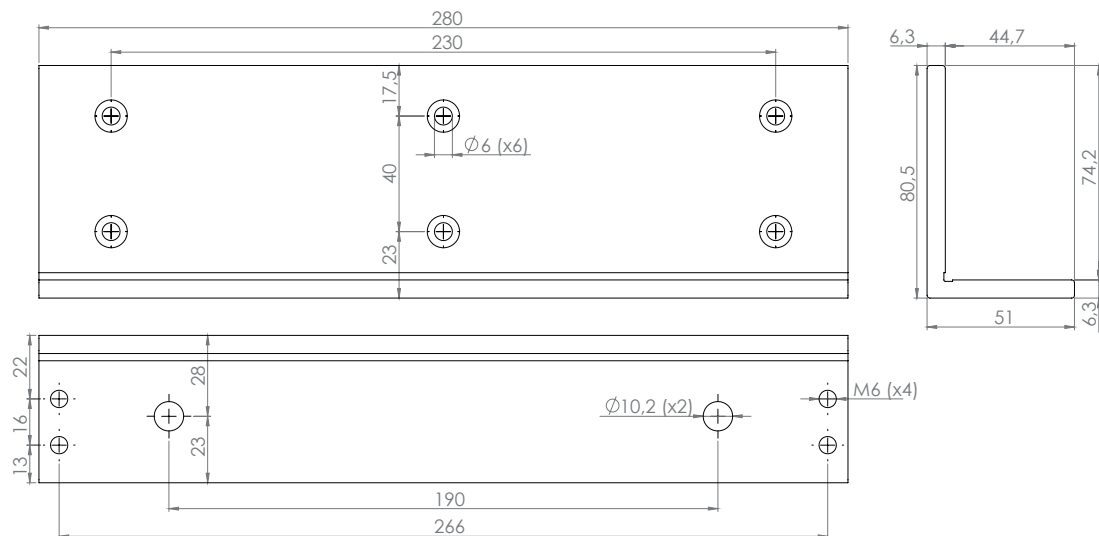
1. lépés: Rögzítse fel az „L” konzolt az ajtókeretre.
2. lépés: Rögzítse a síkmágneset az „L” konzolra.
3. lépés: Rögzítse a „Z” konzol alsó részét a nyíló részre.
4. lépés: Rögzítse az ellendarabot a „Z” konzol ellendarab tartó részére.
5. lépés: Szerelje össze a két „Z” idomot.

## Műszaki rajzok

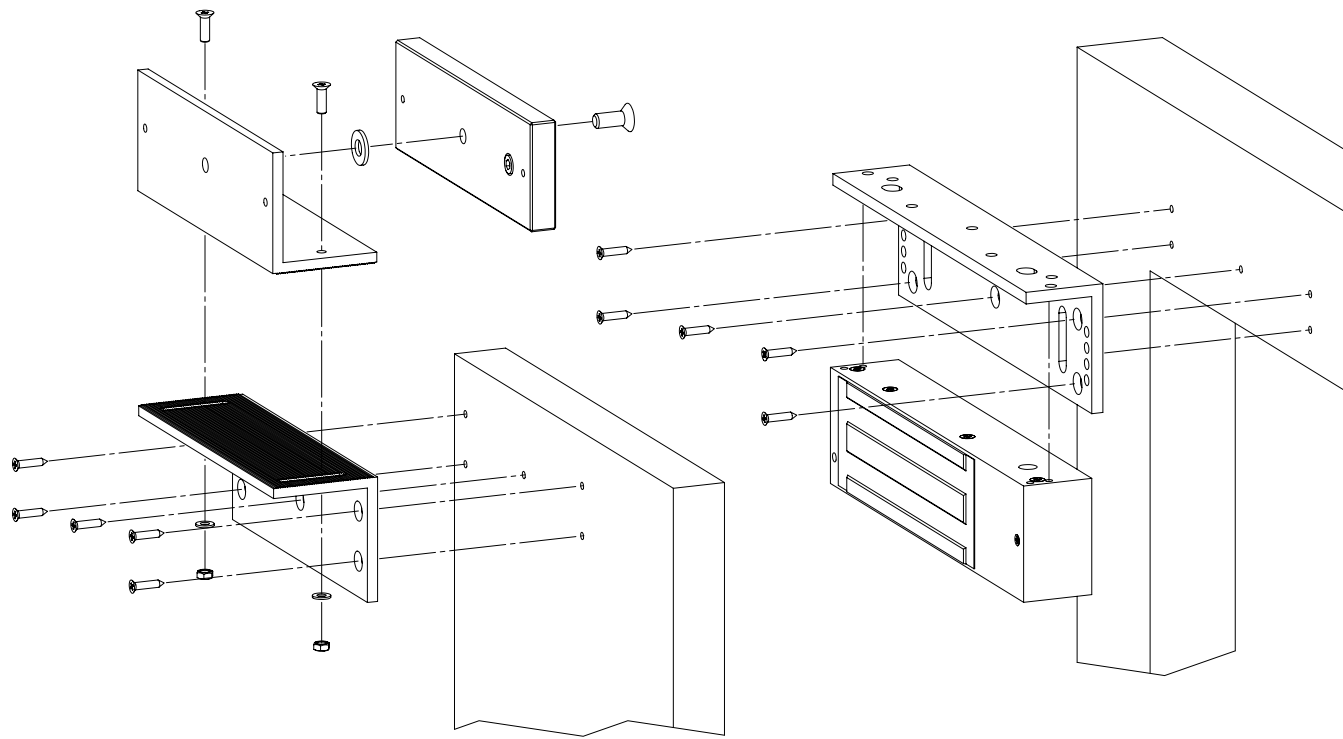
„Z” konzol: ellendarab rögzítéséreszolgál, két kisebb méretű „L” alakú konzolból összerakható, a recés oldalakat egymással szemben rögzítve a két „L” konzol „Z” alakot ad ki.



„L” konzol: mágnes rögzítésére szolgál, segítségével a síkmágnes felülete a szerelési síkkal párhuzamosan telepíthető.



## Robbantott ábra



## Összeszerelési rajz

