

# SK-T50EM

Önálló működésű vandálbiztos, vízálló, kártyaolvasós kódzár.

## Kép



## Figyelem!

A telepítés megkezdése előtt, figyelmesen olvassa át a leírást

## Leírás

Az SK-T50EM, egy **egyajtós** egyirányú multifunkcionális, **önálló működésű beléptető**, Wiegand 26 bites kimenettel. Beltéri vagy kültéri alkalmazásra, zord környezeti körülmények között felszerelésre is működik. Erős, masszív, vandálbiztos cinkötvözet házban, fényes ezüst kivitelben. A készülék kapacitása 2000 felhasználó, támogatja a 125 kHz-es EM kártyákat valamint a 4-6 számjegyű kódokat. Háromféle nyitási mód (kártya, kód, kártya és kód). A készülék alkalmas otthoni, kisvállalati, nagyüzemi és ipari alkalmazásra, akár laboratóriumok részére is.

## Specifikáció

Üzemi feszültség	DC 12V
Nyugalmi áramfelvétel:	< 25 mA
Üzemi áramfelvétel (max):	<65 mA
Kártyatípus:	125 kHz EM
Olvasási távolság:	2 ~ 5 cm
Felhasználói kapacitás:	2000
PIN kód hossz:	4 karakter
Ajtónyitás időzítés:	0 - 99 mp
Riasztás időzítés:	0-1-2-3 perc
Vízelleni védelem:	IP68
Működési hőmérséklet:	-40°C ~ +60 °C
Működési páratartalom:	10% ~ 90%
Méretetek:	100 x 68 x 22 mm

## Jellemzők

- Beltéri és kültéri használatra, extrém környezetben is.
- Erős cinkötvözetből készült, vandálbiztos kivitel
- IP 68 vízelleni védelem
- 2000 felhasználó, kártya/PIN
- Önálló működés
- Háttérvilágítás
- Wiegand 26 bemenet / kimenet
- Állítható nyitási időzítés 0 - 99 mp intervallumban
- Állítható riasztási időzítés, hibás kártya vagy kód használata
- Gyor működés, olvasási idő kisebb mint 20 ms
- Beépített LED és hangjelző
- Könnyen telepíthető
- Programozása egyszerű
- Egyajtó, egyirányú vezérlés
- Kilépőgomb bemenet
- Csengő vezérlés, kimenet

## Telepítés

- Távolítsa el a billentyűzet hátlapját a mellékelt speciális kulcs segítségével.
- Furjon két furatot a falba a műanyag tipliknek és a kábelátvezetéshez
- Rögzítse a fém hátlapot a mellékelt csavarok segítségével
- Fűzze át a kábel a kábelnyíláson
- Rögzítse a billentyűzetet a hátlaphoz a speciális csavarok segítségével

## Vezeték bekötés

Szín	Funkció	Leírás
Piros	+12VDC	+ tápfeszültség
Fekete	GND	- tápfeszültség, közös
Zöld	D0	Wiegand be/kimenet D0
Fehér	D1	Wiegand be /kimenet D1
Sárga	Nyitás	Nyitó gomb, vezérlés GND-re kötve
Rózsaszín	BELL_A	csengő kimenet , egyik vége
Rózsaszín	BELL_B	csengő kimenet, másik vége
Kék	NO	Relé normál állapotban nyitott kimenete
Lila	COM	Relé közös GND
Narancs	NC	Relé normál állapotban zárt kimenete

## Felszerelés

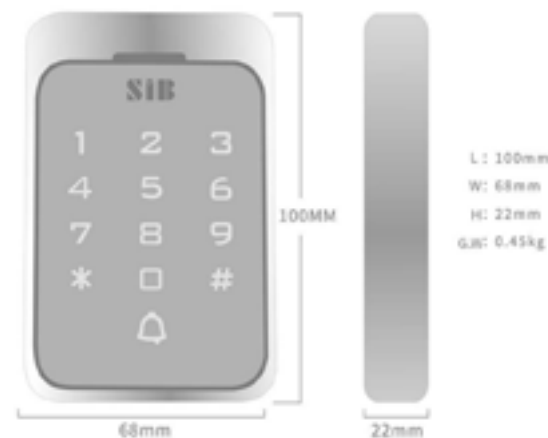


## Gyári beállítások visszaállítása

- kapcsolja ki a készüléket
- Nyomja meg vagy zárja rövidre a kilépőgomb (sárga) vezetékét a GND bemenettel vagy nyomja jel és tartás lenyomva a [#] gombot
- kapcsolja vissza a tápfeszültséget majd oldja a vezeték/ engedje el a kapcsolót/ [#]gombot, a LED narancssárgára vált
- néhány másodperc múlva halható "didi" hang mely azt jelzi, hogy a készülék visszaállt a gyári beállításokra.

## FIGYELEM!

Ez a funkció **nem törli a felhasználói adatokat** (PIN kód, feltanított kártyák). **Felhasználói adatok teljes törlése** a programozói módba lépést követően a **[2][0000][#]** paranccsal történik.



## Programozás

Belépés programozói módba **[\*][Master kód] [#]**  
Gyári alapkód 999999

Kilépés programozói módból **[\*]**

A következő funkciók, parancsok programozásához be kell lépni a mesterkóddal programozói módba.

**Mesterkód változtatása** **[0][ÚJ KÓD][#][ÚJ KÓD][#]**  
új kód 6 vagy 8 számjegyű lehet

### Működési mód

Csak kártya **[30] [#]**  
Kártya és PIN kód **[31] [#]**  
Kártya vagy PIN kód **[32] [#]** (gyári alap)

### Felhasználók hozzáadása

USER ID = 1 - 2000 ig  
PIN kód = 0000 - 9999 (4 karaktertől 6 karakterig)  
KÁRTYASZÁM = 8-10 karakter csak szám

PIN kód hozzáadása **[1][User ID][#][PIN kód][#]**  
Kártya tanítás **[1][Kártya olvasás] [#]**  
Kártya tanítás USER ID **[1][USER ID][#][Kártya olv.][#]**  
Kártya rögzítés kártyaszám alapján **[1][#][Kártyaszám][#]**  
Kártya szám megadása USER ID-val **[1][USER ID][#][Kártya SZÁM][#]**

### Felhasználók törlése

Kártya törlés **[2][kártya lehúzása][#]**  
**[2][User ID][#]**  
**[2][KártyaSZÁM][#]**  
Kártya és PIN törlése **[2][User ID][#]**  
Minden user törlése **[2][0000][#]**

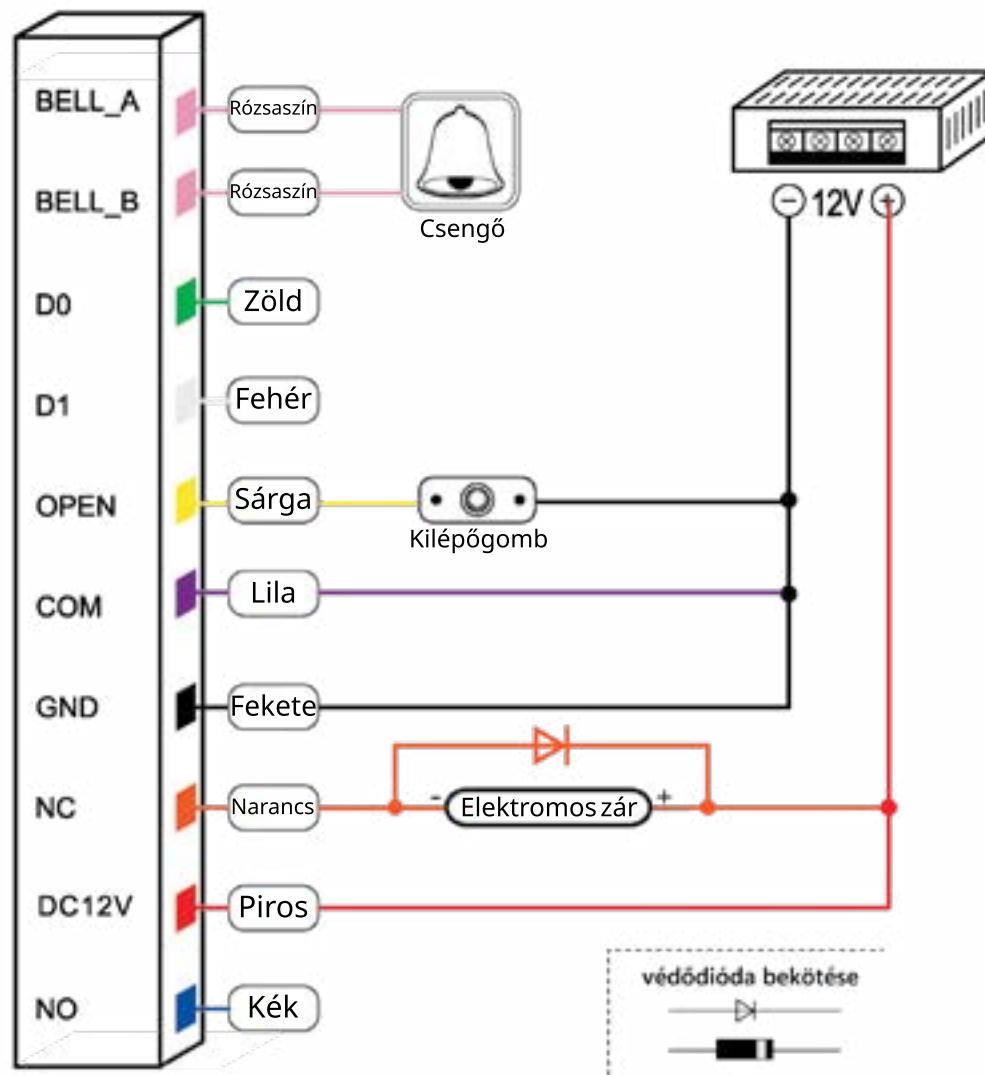
**Relé működési idő** beállítása (0= 0,5, 1-99 másodperc)  
**[4][0~99][#][\*]**

**Riasztás időzítés:** **[5][0~3][#]** (perc)

Amennyiben 10x helytelen, téves kártyalehúzás, vagy hibás PIN kód kerül beütésre, az blokkolja, blokkolhatja az eszközt és hangjelzést vált ki a beállított ideig.

Normál, nincs riasztás **[70][#]**  
Billentyűzet zár **[71][#]**  
Hangjelzés **[72][#]**

## Bekötés:



## Doboz tartalma

- SK-T50EM készülék rögzítő kerettel
- öntapadós fúrósablom
- védődióda(1N4007)
- 2db műanyag tiplí + csavar
- speciális "L" alakú torx kulcs

## FIGYÉLEM!

Egyenáramú elektromos zár vagy síkmágnes vezérlése esetén **minden esetben kötelező a védődióda bekötése.** A dióda bekötésének elmulasztása a készülék meghibásodását okozza ami **nem garanciális** jellegű **hiba!**