

YH-400S/45

Négyzet alapú INOX fogantyú pár 45°-os lábakkal

Kép



Leírás

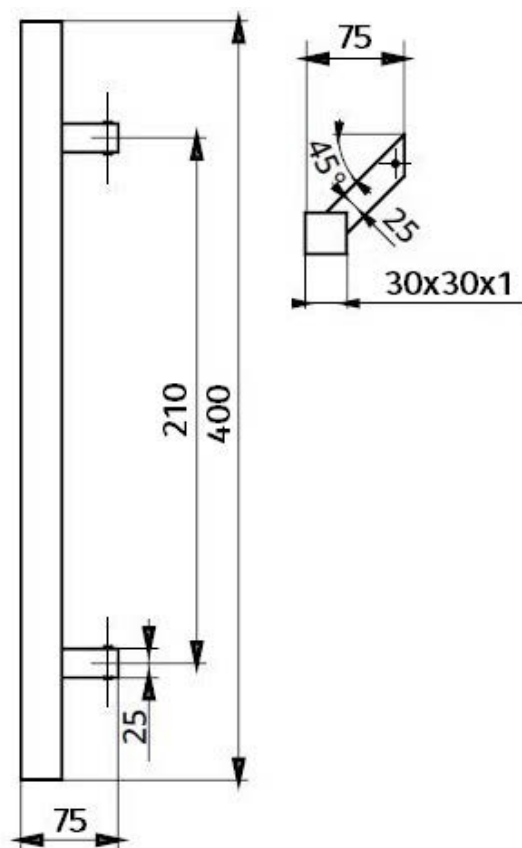
Az YH-400S/45 egy esztétikus szálcsiszolt INOX 400 mm hosszú négyzet alapú fogantyú. A fogantyút az ajtó mindkét oldalára fel lehet szerelni.

YH-400S/45
Négyzet alapú INOX fogantyú pár
45°-os lábakkal
ADATLAP

Tulajdonságok

- Anyag: INOX
- Kivitel: Szálcsiszolt
- Alak: Négyyszög
- Fogantyú eltolás: 45°-os
- Fogantyú hossza: 400 mm
- Profil: 30 x 30 mm
- Furattávolság: 210 mm

Műszaki rajz



Szerelési rajz

