

YMP-180

Keskeny síktapadó mágnes - felületre szerelhető - 180 kg - 12/24 V DC

Kép



Leírás

A síkmágnesek ideális megoldást jelentenek minden típusú ajtóra. Ez a típusú zár vandálbiztos, kopó alkatrészeket nem tartalmaz, így biztonságosan üzemeltethető hosszú távon is.

Az **YMP-180** egy 180 kg tartóerejű, monoblokkos, nagy stabilitású, felületre szerelhető síkmágnes, 12/24 V DC-s működéssel. Ideális kis méretű, belső tereket elválasztó ajtók zárásának biztosításához, de többet felszerelve megfelelő pontokra akár nagyobb méretű ajtókra is megfelelő lehet.

A mágnes IP68-as víz-, és porállósági mutatóval rendelkezik, így telepítése kültérre és beltérre is egyaránt megoldható.

FIGYELEM! A síkmágnes telepítése minden esetben a belső, védett térbe kell történnjen, hogy illetéktelenek ne tudjanak hozzáférni se a rögzítési pontokhoz, se a vezetékekhez.

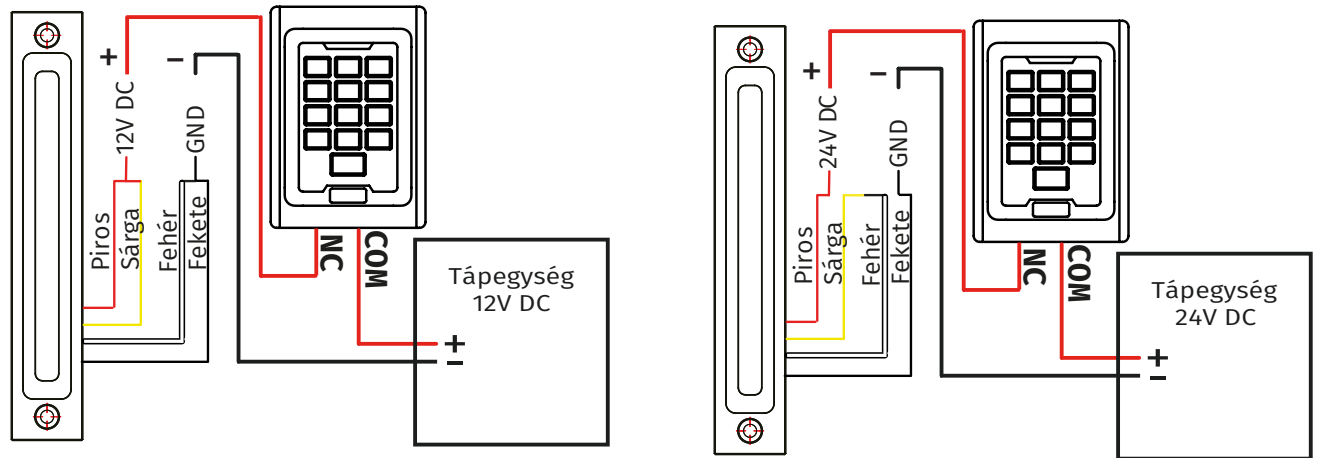
Tulajdonságok

- Elektronikát tartalmaz: nem
- Szerelés: felületre szerelhető
- Védelmi mutató: **IP68 - kültérre telepíthető**
- Visszajelzés: nincs
- Javasolt használat: kis méretű ajtók, ablakok
- Időzítés: nem rendelkezik

Specifikáció

- Tápfeszültség: 12/24 V DC
- Áramfelvétel: 350 mA (12 V DC)
- Teljesítmény: ~4,2 W
- Tartóerő (statikus húzás): 180 kg (1765 N)
- Síkmágnes mérete: 180 x **30** x 25 mm
- Ellenoldal mérete: 145 x 33 x 12 mm
- Működési hőmérséklet: -30°C ~ +66°C

Bekötési útmutató



FIGYELEM! A helytelen bekötés hatására az eszköz hibásan fog működni vagy tönkremegy. Megengedettnél nagyobb megtáplálás hatására a tekercs szétég, kisebb megtáplálás esetében pedig a mágnes névleges tartóereje drasztikusan lecsökken.

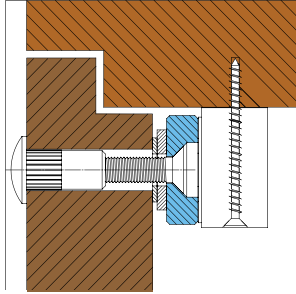
Telepítés

- Az ellendarab rögzítése során az ellendarab szélén található nyílásokba rögzítsük a két pozicionáló stiftet.
- Ügyeljen, hogy az ellendarabnak legyen mozgása, így stabilan fel tudjon feküdni a mágnes felületére
- A mágneset a lehető legközelebb szerelje a fogantyúhoz, így lehet a legnagyobb tartóerőt elérni.
- A mágnes csak elektronikus úton vezérelhető, hagyományos mechanikus kilinccsel nem működik. Kézi jelzésadó (SCP, CPK) beiktatása a vezérlő és a síkmágnes közé ajánlott.

Hibaelhárítás

- **Nem fog a mágnes, nem fog eléggé a mágnes:** Az ellenoldal nem tud teljes felületével felfeküdni a mágnesre, vagy a tápellátás nem megfelelő.
- **Berregő hangot ad ki a mágnes:** TILOS a mágneset váltakozó feszültségről megtáplálni. Megoldás a tápfeszültség egyenirányítása vagy síkmágnesvezérlő (YV-100) beiktatása.
- **Nyitás után azonnal visszazár az ajtó:** Használjon időzítő modult, vagy időzítéses tápegységet.
- **Egyéb hibajelenség:** Forduljon a termék forgalmazójához megoldásért.

Szerelési lehetőségek

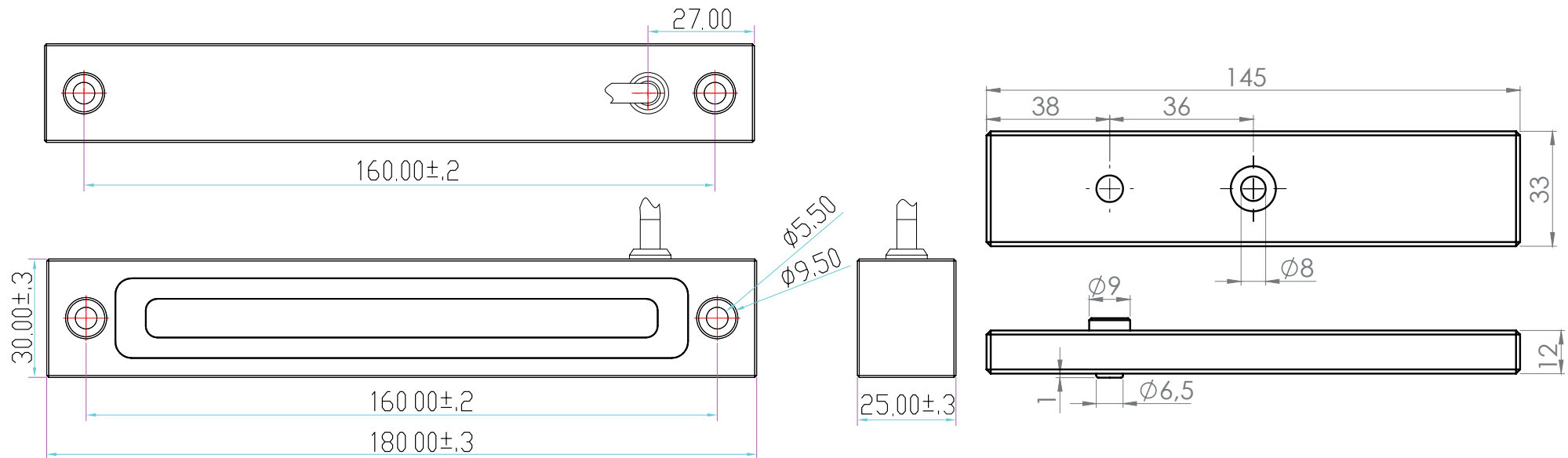


Kifelé nyíló ajtókra, a mágnes saját furataival: A mágneset és az ellenoldalt a saját gyári foratain keresztül rögzítjük. Minden szerelési kellék megtalálható a csomagban. A nyíló felület átúrása szükséges az ellenoldal rögzítéséhez.

Síkmágnes szereléséhez: -
Ellenoldal szereléséhez: -
Szerelési környezet: széles tokozat

Műszaki rajz

YMP-180
Kiskeny síktapadó mágnes - felületre szerelhető - 180 kg - 12/24 V DC ADATLAPP



YMP-180

Keskeny síktapadó mágnes - felületre

szerezhető - 180 kg - 12/24 V DC

ADATLAPP