



BMTV-539-2

Függőleges tengelyű forgókapu - 2 belépős - kültéri

Kép



Leírás

A BMTV-539-2 egy IP55-ös, félautomata, függőleges tengelyű forgóajtó, amely segítségével nagy biztonságú intézményekben könnyen megoldható a belépő személyek ellenőrzése.

A merev, hegesztett rozsdamentes acél ház teljes biztonságot és fokozott ellenállást nyújt a rongálásokkal szemben, hosszú évekig garantálva a problémamentes működés. Az elektromágneses hajtás és a hidraulikus lengéscsillapító biztosítja a zökkenőmentes és csendes működést.

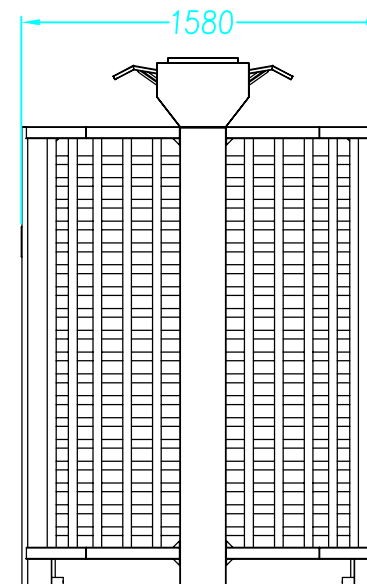
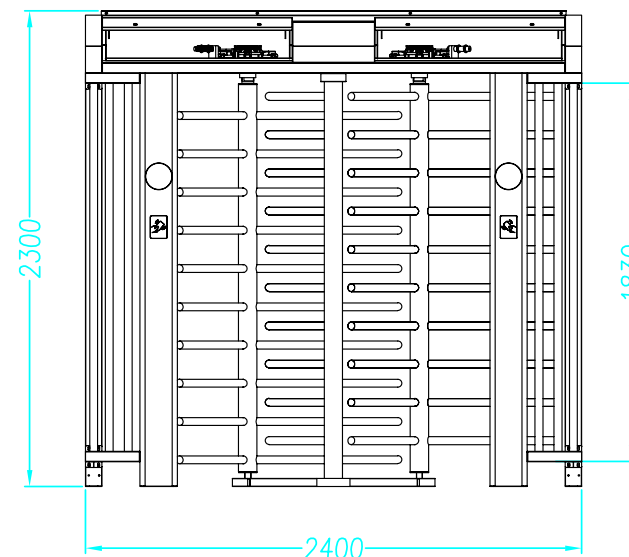
Tulajdonságok

- IP55 védelmi mutatóval rendelkezik
- Kétirányú működés
- Elektronikusan vezérelhető mindkét irányba
- Könnyű integráció a beléptető rendszerekkel
- Vészhelyzeti gomb csatlakoztatása
- Beltérre vagy védelemmel kültérre is telepíthető
- Robusztus, nikkelezett precíziós mechanizmus a nagy korrózióállóság érdekében
- Moduláris szerelvény, darabokban mozgatható
- Könnyű hozzáférés az elektronikus alkatrészekhez
- Moduláris elektronikus rendszer a gyors hibaelhárításhoz
- Elektronikusan programozható paraméterek
- Áramszünet esetén zárva vagy nyitva maradhat
- NO-COM-NC számláló relé a bemenethez és a kimenethez
- Visszaforulásgátló mechanizmus, miután az átjáró tengelye a kiindulási helyzettől 30°-kal elfordult
- Hidraulikus lengéscsillapító, amely biztosítja a sima és csendes működést
- Rozsdamentes acél ház nagyfokú korrózióállósággal

Specifikációk

- Forgókapu tápfeszültség: 100 - 240V AC, 50/60Hz
- Vezérlő tápfeszültség: 24V DC
- Tekercs tápfeszültség: 24V DC
- Teljesítmény: 30W
- Kommunikáció: RS485
- Vezérlés: Száraz kontakt (NO)
- Nyitási idő: <1 másodperc
- Átadóképesség: 25 - 30 fő
- Élettartam: 500 ezer áthaladási ciklus
- Anyaga: 304 rozsdamentes acél
- Időjárás elleni védelem: IP55
- Hőmérséklet: -25°C ~ +70°C
- Páratartalom: <95% (nem lecsapódó)
- Külső méretek: 1580 x 2400 x 2300 mm
- Áthaladási szélesség: 650mm
- Nettó súly: 390 kg

Befoglaló méretek



YLI SIKMAGNESEK
C.: 1102 Budapest Hölg utca 50/b
T.: +36 1 406 9807
W.: www.yli.hu

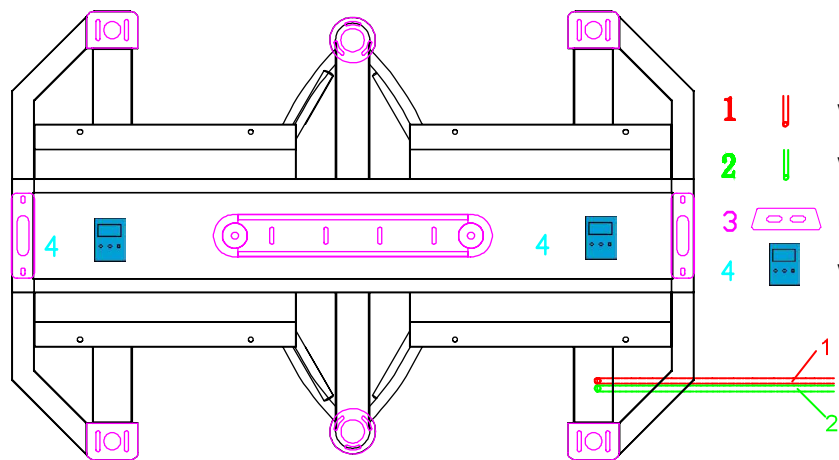
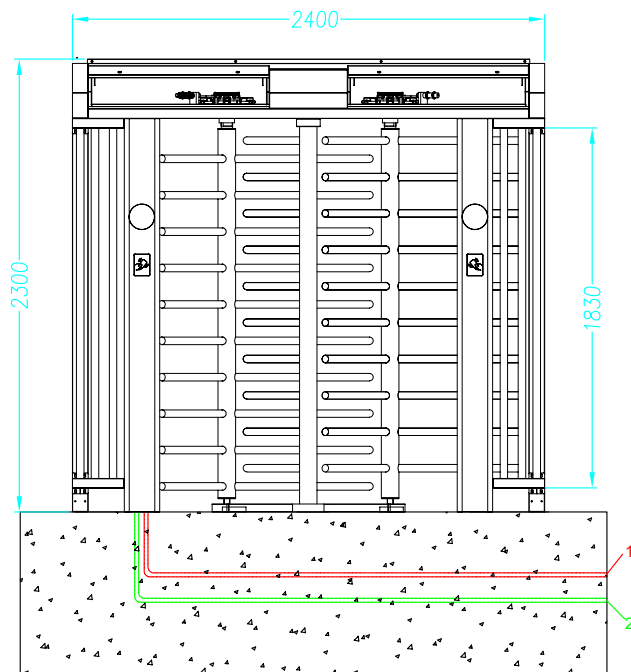
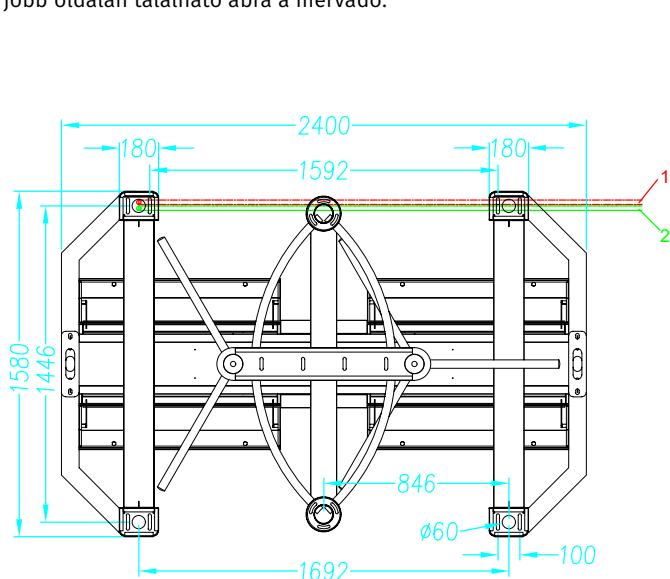
BMTV-539-2
Függőleges tengelyű forgókapu -
2 belépős - kültéri
ADATLAP



Telepítési segédlet

A telepítési segédletben található ábrák tájékoztató jellegűek, céljuk a pontos méretek bemutatása. A termék végső kinézetéről a lap jobb oldalán található ábra a mérvadó.

YLI SIKMAGNESEK
C.: 1102 Budapest Hölgý utca 50/b
T.: +36 1 406 9807
W.: www.yli.hu

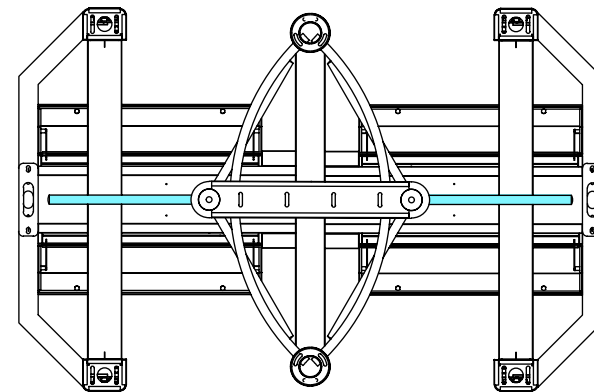


- 1 Védőcső $\varnothing 25$ mm, 230V AC (3x2,5 mm)
- 2 Védőcső, RS485 (4x0,5 mm), TCP/IP (2x8)
- 3 Rögzítési pontok, min. M12x90mm beton dübellel
- 4 Vezérlő panel

FIGYELEM!

A függőleges tengelyen 3 kapu egymástól 120°-os szögben elhelyezve található. Telepítés során ügyeljen arra, hogy az egyik ilyen kapu az áthaladási útra merőleges legyen az alábbi ábra szerint.

Egyéb esetben a belépéskor a belépő személyt az eszköz be fogja zárni.



KARBANTARTÁS SZÜKSÉGES!

Az eszköz karbantartása szükséges, és nem elhanyagolható tevékenység. Az eszköz szakemberrel történő telepítése a telepítő cég feladata és felelőssége.

A rendszeres karbantartást igénylő eszközök karbantartására az eszközt telepítő céggel tudnak karbantartási szerződést kötni.

Telepítés után a gyári védő fóliát maradéktalanul távolítsák el, majd denaturált szeszes töröljével töröljék tisztára a felületet. Ezek után használjanak nemesacél (INOX) ápolót. Fújják át a termék felszínét, majd hagyják az ápolót megszáradni.

A forgókapuk rendszeres felülvizsgálatot igényelnek. Az INOX felület a környezeti, valamint az időjárásból fakadó hatások miatt rendszeres ápolást igényel.

Beltéri telepítés esetében **maximum 12** havonta.

Kültéri telepítés esetében **maximum 6** havonta.

Extrém környezetben **gyakoribb időközönként**.

Bővebb útmutatásért töltsék le a honlapunkon a termék mellé csatolt **Karbantartási útmutatót**.

BMTV-539-2
Függőleges tengelyű forgókapu -
2 belépős - kültéri
ADATLAP

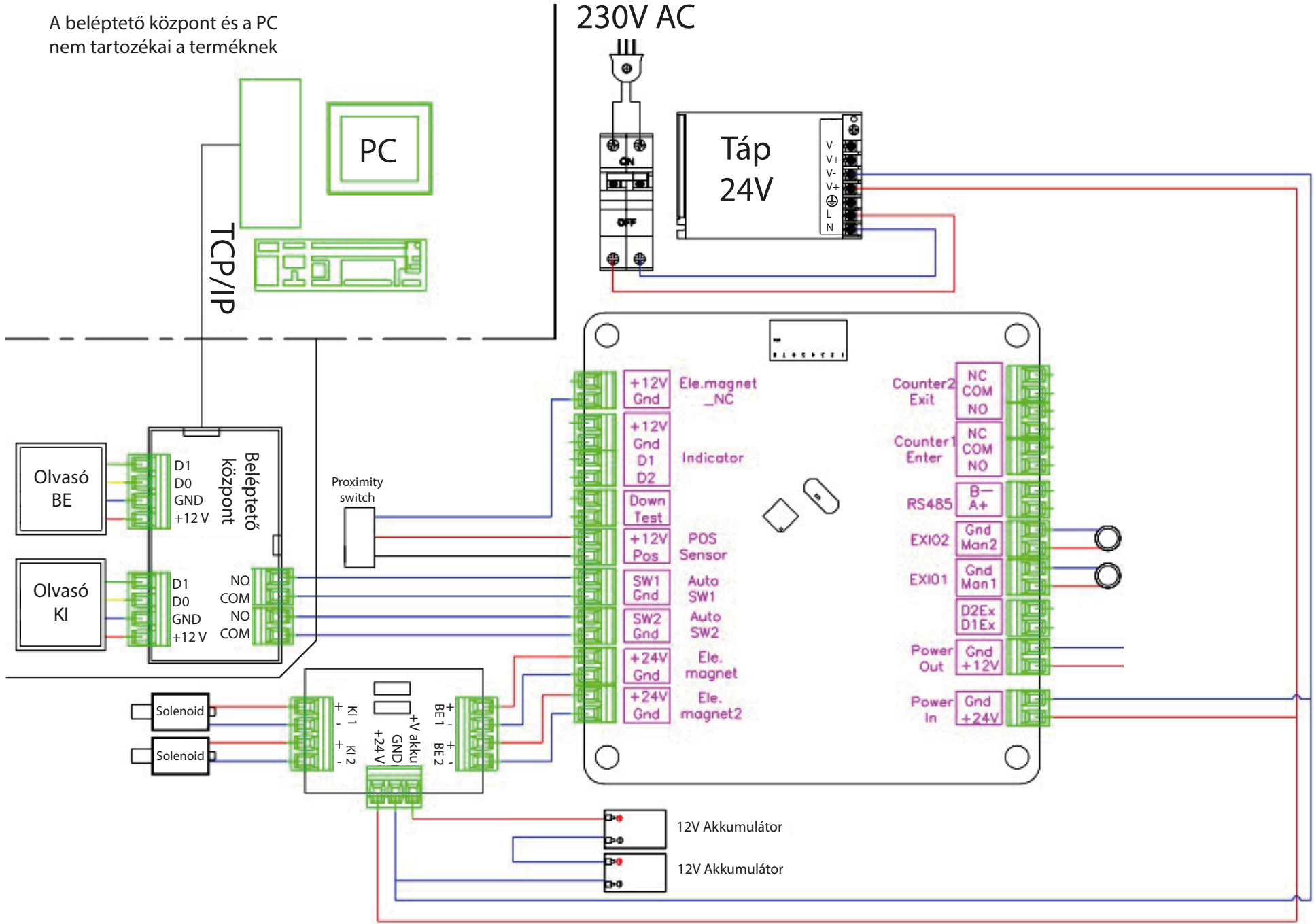


Bekötési ábra

A beléptető központ és a PC nem tartozékaik a terméknek

YLI SIKMAGNESEK
C.: 1102 Budapest Hölgý utca 50/b
T.: +36 1 406 9807
W.: www.yli.hu

BMTV-539-2
Függőleges tengelyű forgókapu -
2 belépős - kültéri
ADATLAP





DIP kapcsolók állítási lehetőségei

Gyári beállítás

YLI SIKMAGNESEK
 C.: 1102 Budapest Hölgý utca 50/b
 T.: +36 1 406 9807
 W.: www.yli.hu

BMTV-539-2
 Függetlenes tengelyű forgókapu -
 2 belépős - kültéri
ADATLAP

Időzítésért felelős DIP kapcsolók							7	8
6	5	4	3	2	1	Visszazárési idő		
0	0	0	0	0	1	2S	Gyárilag NO állásban	Többszörös átengedés (gyárilag kikapcsolva)
0	0	0	0	1	0	2S		
0	0	0	0	1	1	2S		
0	0	0	1	0	0	2S		
0	0	0	1	0	1	2.5S		
0	0	0	1	1	0	3S		
0	0	0	1	1	1	3.5S		
0	0	1	0	0	0	4S		
0	0	1	0	0	1	4.5S		
0	0	1	0	1	0	5S		
0	0	1	0	1	1	5.5S		
0	0	1	1	0	0	6S		
0	0	1	1	0	1	6.5S		
0	0	1	1	1	0	7S		
0	0	1	1	1	1	7.5S		
0	1	0	0	0	0	8S	Többszörös átengedés: egy feltanított kártyát 5x lehúzva 5 átfor- dulást engedélyez.	
0	1	0	0	0	1	8.5S		
0	1	0	0	1	0	9S		
0	1	0	0	1	1	9.5S		
0	1	0	1	0	0	10S		
0	1	0	1	0	1	10.5S		
0	1	0	1	1	0	11S		
0	1	0	1	1	1	11.5S		
0	1	1	0	0	0	12S		
0	1	1	0	0	1	12.5S		
0	1	1	0	1	0	13S		

