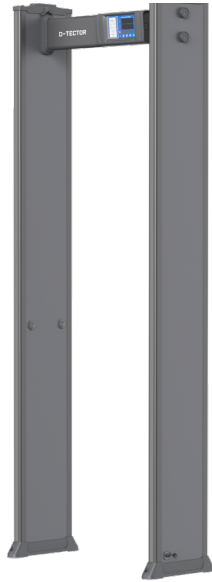


ARS-270CA/11N

Fém-detektor kapu - 11 zónás - network funkcióval

Kép



Leírás

Az ARS-270CA/11N egy 11 zónás fém-detektoros kapu, 2 pár infravörös áthaladásérzékelővel, 72 előre beállított programmal. Esztétikus kivitelű, könnyen szállítható és telepíthető. Remek választás minden környezetbe.

Hálózati összekötés, beállítás

Bővebb információért tölts le a Szoftverleírást: ARS .pdf-et a termék weboldaláról. Amennyiben szeretné a szoftvert használni a beállításhoz, akkor vegye fel a kapcsolatot a support@yli.hu email címen kollégáinkkal!

Az eszköz kereséséhez az alábbi statikus IP beállításokra lesz szüksége a számítógépén:

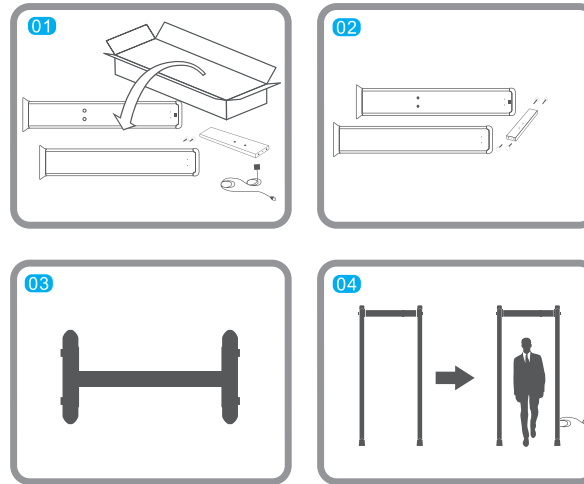
IP tartomány: **192.168.1.XXX** (XXX = 2-254 közötti szám)

Subnet mask: **255.255.255.0**

Tulajdonságok

- Időjárásálló, kültérre esőtől védett helyre telepíthető
- Lábanként vagy általánosan állítható érzékenység
- Riasztás hangereje, tónusa és hosszúsága állítható
- Áthaladásokat IR érzékelők segítségével tudja számolni

Összeszerelés



01 Vegye ki a csomagból a lábakat, a keresztmervítést, és a szerelési kellékeket. **Javasolt 2 ember a szereléshez!**

02 Csatlakoztassa a keresztmervítés és a lábak közötti csatlakozókat. Ügyeljen a csatlakozók vezetékének színhelyes csatlakozására. Javasolt előbb az egyik oldalt csatlakoztatni és rögzíteni, aztán a másikat.

03 Táplálja meg a fém-detektoros kaput, ekkor az eszköz automatikusan bekapcsol.

Miután az eszközt összeszerelték, vigyék a végleges helyére, és kezdjék meg az eszköz beállítását, és végezzék el az adott környezethez szükséges finomhangolást.

Amennyiben ezek megtörténtek, rögzítsék a detektoros kaput a talapzatnak megfelelő módon, hogy a kaput véletlenül se lehessen feldönteni.

Amennyiben egyéb óvintézkedésekre van szükség, akkor azt minden esetben az üzemeltető felelőssége meghozni.

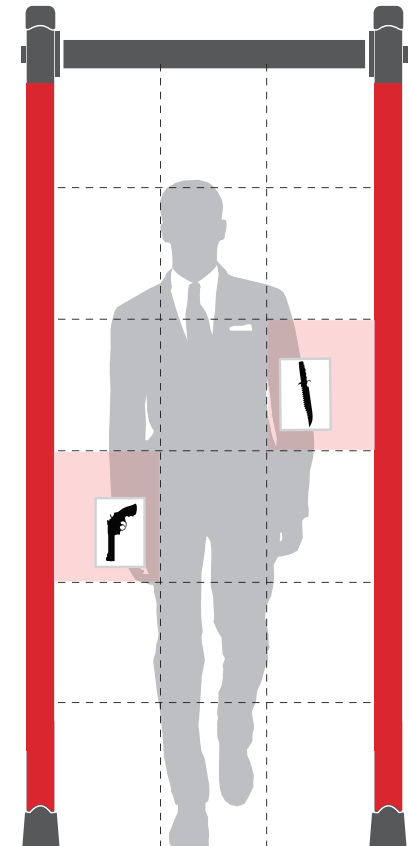
Specifikáció

• Bemenet:	230 V AC, 50/60 Hz
• Zónák száma:	11
• Működési hőmérséklet:	-20°C ~ +65°C
• Méret:	2165 x 828 x 349 mm
• Áthaladási keresztmetszet:	2017 x 720 mm

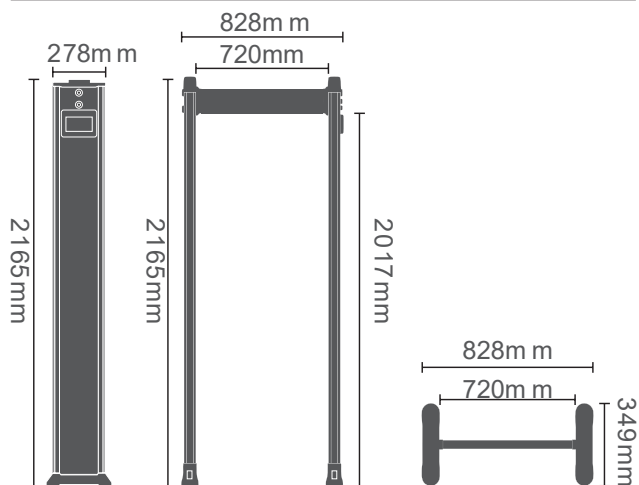
FIGYELEM!

Az eszköz működését befolyásolhatják a fém tárgyak, így:

- 0,1 m távolságon belül ne legyen fém tárgy
- 0,5 m távolságon belül ne legyen aktív fém tárgy, amely tápot kap (pl.: számítógép)
- ne legyen a közelében olyan eszköz, amely elektromos interferenciát okozhat.
- Több fém-detektoros kapu esetében adjon meg eltérő működési frekvenciát (F) az egymáshoz közel helyezkedő eszközöknek.



Méreterajz



A vezérlőpanel kialakítása

Összes áthaladás száma

Összes riasztás száma



Beállítás menü

Fel

Le

Enter

VISSZAJELZÉS: A vezérlőpanel kijelzőjén csak a LED-es számláló visszajelzések adnak aktív visszajelzést. Az eszköz lábaiba épített ledék az áthaladás során valós időben jelzik a sértett zóna helyét.

Számláló nullázása

“Fel” és “Le” gombok hosszan nyomásával.

Beállítás

Feszültség alá helyezés után a rendszer automatikusan önellenőrző és öntanuló folyamatot végez. Ezután a kijelzőn megjelennek a számok, nyugalmi helyzetbe kerül az eszköz. Programozáshoz nyomja meg a beállítás (PROG) gombot. A menüpontok között szintén ezzel a gombbal tud váltani: a fel (UP), le (DOWN) valamint az ENTER gombokkal tudja az értékeket beállítani. Az “Enter” gomb segítségével tud kilépni a beállítás menüből.

Funkció	Kód	Érték
Működési frekvencia	F	0~99
Biztonsági szint	H	0~99
Detektoros kapu típusa	FL	22 (nem állítható)
Bal láb zónáinak érzékenysége (1-6)	1L~6L	0~400
Jobb láb zónáinak érzékenysége (1-6)	1R~6R*	0~400
Riasztási hangerő	yL	0~99
Riasztási tónus	yd	0~99
Riasztás hossz	yC	0~99
Előre beállított program	CJ	1~72
LED visszajelzés	Ld	0~1
Automatikus frekvencia beállítás	CF	0~1
IR érzékelők beállítása	LR*	0~3
Jelszó beállítása	C	Lásd a Jelszó beállítása menüpontban

*Az “R” betű “A”-ként jelenik meg a 7-szeggemeses kijelzőn

F: Amennyiben több kaput telepít egymás mellé, ezeket különböző működési frekvenciákra kell beállítani.

H: Általános biztonsági szintet lehet itt állítani. Minél nagyobb az érték, annál érzékenyebb a kapu.

FL: Detektoros kapu típusát jelzi, nem változtatható.

1L...6L: Bal láb zónáinak (1-6) érzékenységét lehet egyenként finomhangolni.

1R...6R: Jobb láb zónáinak (1-6) érzékenységét lehet egyenként finomhangolni.

yL: Riasztási hangerő beállítása

yd: Riasztási tónus beállítása

yC: Riasztás hosszának beállítása

CJ: 72 db előre beállított program közül lehet válogatni, amelyek eltérő preseteket tartalmaznak. **Fontos, hogy a kapu beállítása nem egyenlő egy ilyen preset kiválasztásával, azt minden esetben az adott környezetben finomhangolni kell.**

Ld: LED visszajelzés beállítása. Segítségével megfordítható a lábak visszajelzése (ha bal oldalt érzékel, de jobb oldalt jelez, akkor kell alkalmazni)

CF: Működési frekvencia automatikus kiválasztását teszi lehetővé (0 - kikapcsolva, 1 - bekapcsolva)

LR:

0 - első és hátsó IR szenzor kikapcsolva (áthaladást nem számol, csak a riasztásokat)

1 - első IR szenzor bekapcsolva

2 - hátsó IR szenzor bekapcsolva

3 - mindkét IR szenzor bekapcsolva

C: Jelszó beállítása

Amennyiben szeretne beállítani egy 4 jegyű jelszót, akkor azt a “C” menüpontban teheti meg. **Fontos, hogy a jelszót, amit beállít, jól jegyezze meg, mert annak reseteléséhez a gyártóhoz kell fordulni.**

Első elindításkor a beállítás (PROG) gombot megnyomva a “C” menüpontban P0000 értéket lát. **A gyári jelszó 0000 (P0000).**

A digiteket az “UP” gombbal lehet módosítani (felfelé), a “DOWN” gombbal lehet továbblépni a következő digitre. Ha beállított egy jelszót, nyomja meg a beállítás (PROG) gombot.

Alapbeállítás

Először a biztonsági szintet (H) állítsuk 65-re. A jobb és a bal láb zónáinak érzékenységeit is állítsuk le 320-ra.

Ezután rakjunk le minden nálunk lévő fémtárgyat, és sétáljunk át a kapun. Amennyiben nem ad téves riasztást, vegyük elő azt a legkisebb tárgyat, aminél szeretnénk, ha a kapu riasztana. Majd ekkor úgy kell a biztonsági szintet és a zóna érzékenységét lassan, akár 2-3 értékenként növelni, illetve csökkenteni, hogy megtaláljuk azt a határt, ahol a kapun áthaladva, a tárgyat középen tartva a kapu jelez.