

DLK-929-8D-R

Önálló, MIFARE 13.56MHz kártyás hotel, iroda zár,
JOBBOSS (megfordítható)

Kép



Leírás

A DLK-929-8D egy esztétikus kivitelű, önálló működésű MIFARE kártyás zár. Ideális szállodák, hotelek, irodák részére. Szerelése rendkívül egyszerű, nincs szükség további vezetékekre vagy szoftver használatára. A kilincs zárt állapotban szabadon lenyomható. Az engedélyezett kártya lehúzása után nyitható az ajtó. A szett TARTALMAZZA A ZÁRTESTET ÉS ZÁRBETÉTET, 2 kulccsal (vérsnyítás esetére). Belülről tekerhető retesszel zárható az ajtó. A zár AAA elemekkel működtethető. A külső és belső oldalt a piros-fekete vezetékkel kell összecsatlakoztatni.

Tulajdonságok

- Kompatibilis kártya: MIFARE 13.56 MHz
- Rozsdamentes INOX kivitel
- Mesterkártyás programozás
- Kártyás vagy mechanikus kulcsos nyitás
- Folyamatos nyitvatartás funkció
- Két ponton záródó mechanikus zártest
- Cilinderes zárbetét, belülről tekerővel
- Berregő és kétszínű LED visszajelzés
- Feszültség csökkenés esetén figyelmeztető jelzés
- Elemek élettartama: ~8500 nyitás

Specifikáció

- | | |
|------------------------------|------------------------------|
| • Tápfeszültség: | 6V DC , 4 db AAA típusú elem |
| • Kilincs-zárbetét távolság: | 72 mm |
| • Kártya típusa: | MIFARE 13.56 MHz |
| • Kapacitás: | 200 kártya |
| • Nyitás módja: | kártya vagy kulcs |
| • Programozás: | mester kártyával |
| • Időzítés: | 8 másodperc |
| • Ajtó vastagsága: | 40mm |
| • Készenléti fogyasztás: | 12 µA |
| • Működési hőmérséklet: | -10°C ~ +60°C |
| • Páratűrés: | 20%~80% |
| • Súly: | 2.7kg |

Használat

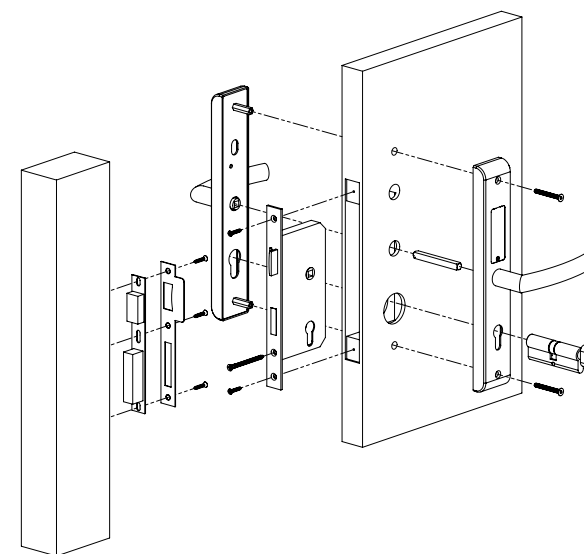
Még felszerelés előtt szükséges mester kártya beállítása a záron. Ehhez a külső egység hátoldalán található RESET gombot kell hosszan, 5 másodpercnél tovább megnyomni. Ezután az eszköz hangjelzést ad és a kék LED világít. Húzzon le egy kártyát, ezután ez lesz a mester kártya. Az eszköz automatikusan visszalép az alap állapotba. Ezt követően, ha új nyitókártyát szeretne hozzáadni, először húzza le a mester kártyát majd utána a feltanítani kívánt kártyákat. A zár automatikusan ki fog lépni a programozó módból 10 másodperc tétlenség esetén. Már hozzáadott kártyát törölni szintén a mester kártya lehúzása után lehet. Minden kártya törléséhez tartsa nyomva a RESET gombot több mint 5 másodpercig. A folyamatos nyitvatartás beállításához húzzon le egymás után kétszer egy feltanított kártyát. A következő érvényes kártya lehúzásra kilép a zár ebből a módból.

FONTOS! A mellékelt zártest használata esetén, a zár kulccsal való mechanikus zárása esetén is nyitható lesz érvényes kártyával. Ha nem szeretné ezt a funkciót, használjon egyéb szabványos zártestet.

Telepítés előtt ellenőrizze, hogy a nyitási iránynak megfelelően van beállítva az eszköz. Ezt hátul, a tengely foglatának állításával teheti meg. A tengely jelölt sarka a megfelelő irányba legyen fordítva.



Szerelési rajzok



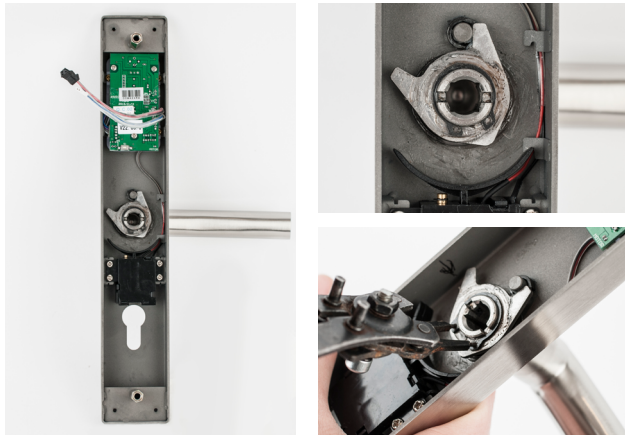
Kilincs és zárnyelv megfordítása

A zárok irányát (balos vagy jobbos) könnyedén átfordíthatja. Egy csavarhúzóra és egy Seeger fogóra lesz szüksége.

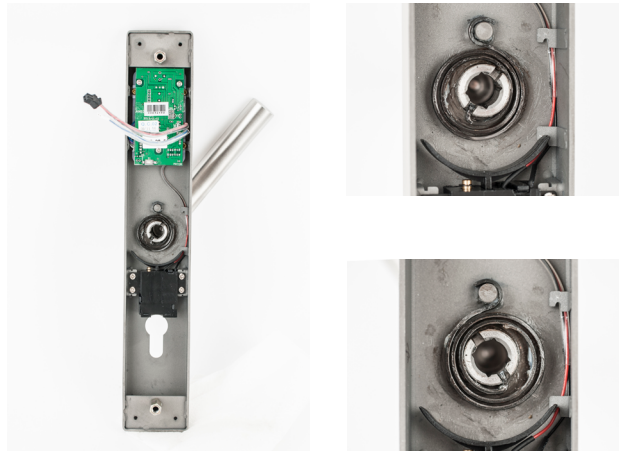
1. Csavarozza le a külső zárpajzs hátlapját.



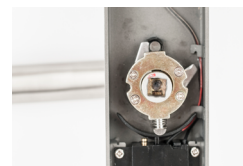
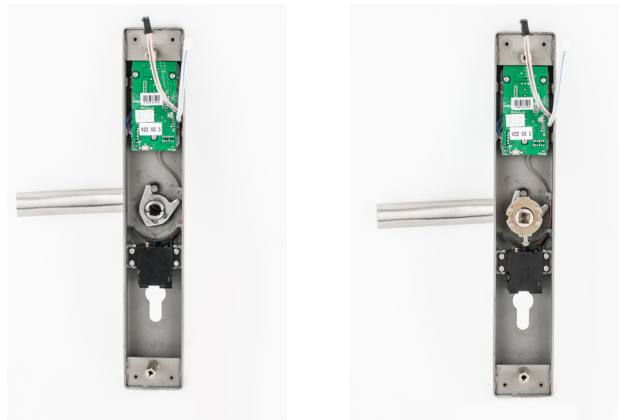
2. Vegye ki a tengely fogadó elemet, majd a fogó segítségével távolítsa el a seeger gyűrűt.



3. Vegye ki a rögzítő lemezt, majd az alatt található rugót fordítsa át. Ezután a kilincset is átfordíthatja.



4. Helyezze vissza a rögzítő lemezt a megfelelő módon, ezt követően rögzítse újra a seeger gyűrűvel. Végül tegye a helyére a tengely fogadó elemet.



5. Végezze el az előző műveleteket a belső oldali zárpajzson is. (Ott csak a kilincshez tartozó elemek találhatóak.)

6. A zárnyelv megfordításához, talál egy kapcsolót a zárttest felső részén. Ezt kapcsolja felfelé. Ekkor a zárnyelv kiugrik. Kézzel fordítsa át a nyelvet majd nyomja vissza. A kapcsoló visszaugrik az alsó állásba.



