

# U-P005MF

Vízálló proximity Wiegand segédolvasó - MIFARE

## Kép



## Leírás

A Wiegand proximity segédolvasók tökéletesek nagy biztonságú beléptető rendszerek kiegészítő elemeinek. A Wiegand szabvány rendkívül egyszerű, az adatátvitel mindössze 2 vezeték segítségével történik, és akár 50 méterig is kábelezhető. Az egyik legelterjedtebb interfész beléptetőrendszereknél.

Az **U-P005MF** a **26- és 34 bites Wiegand** formátumot egyaránt támogatja, és **13,56 MHz-es MIFARE** kártyák olvasására képes. Estétikus **műanyag házzal**, **LED**-es, valamint **csipogó** visszajelzéssel rendelkezik, **IP68-as védelmi mutatójával** pedig **teljesen vízálló**, és alkalmas kültéri telepítésre akár bármiféle extra védelem nélkül is.

Az eszköz gyárilag 26 biten kommunikál, az egyik vezetéke szolgál a 34 bites kommunikációra történő átállításra.

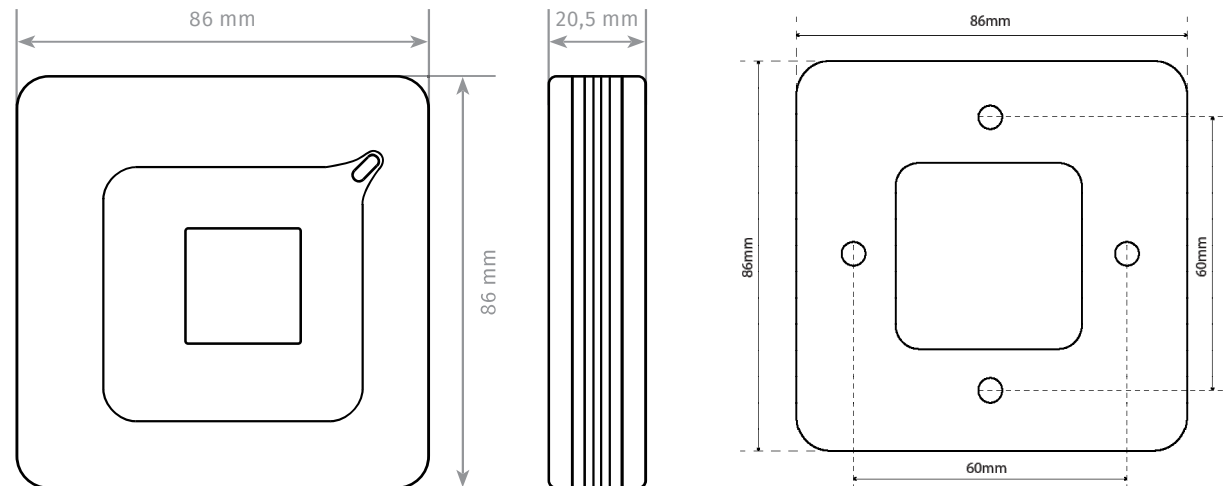
## Tulajdonságok

- Kivitel: fekete műanyag ház
- Védelem: IP68 (teljesen vízálló)
- Visszajelzés: LED és csipogó
- Szerelés: felületre szerelhető
- Protokoll: Wiegand 26/34 bit  
(alapértelmezetten 26)
- Olvasható kártya: 13,56 MHz MIFARE

## Specifikáció

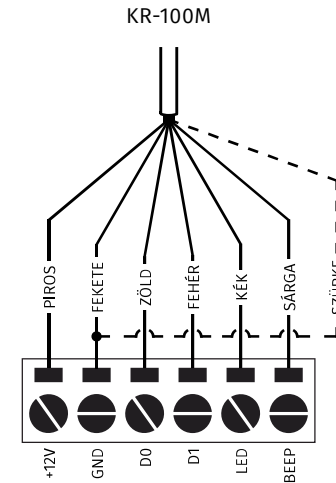
- Tápfeszültség: 9 ~ 16 V DC
- Áramfelvétel: 30 mA (nyugalmi)
- Olvasási távolság: 2 ~ 5 cm
- Működési hőmérséklet: -45°C ~ +60°C
- Olvasási távolság: 2 ~ 5 cm
- Magasság: 86 mm
- Szélesség: 86 mm
- Mélység: 20,5 mm

## Műszaki rajz



## Bekötés

PIROS	9 - 16 V DC
FEKETE	GND
FEHÉR	Data1
ZÖLD	Data0
SZÜRKE	LED
LILA	Berregő



A szürke vezeték bekötésére csak akkor van szükség, ha át kívánja állítani a Wiegand formátumot.

Az eszköz gyárilag 26 biten kommunikál, azonban ha a szürke vezeték az ábrán látható módon rövidre zárja a GND-vel (fekete), akkor a kommunikáció 34 bites lesz.

Vezérlő