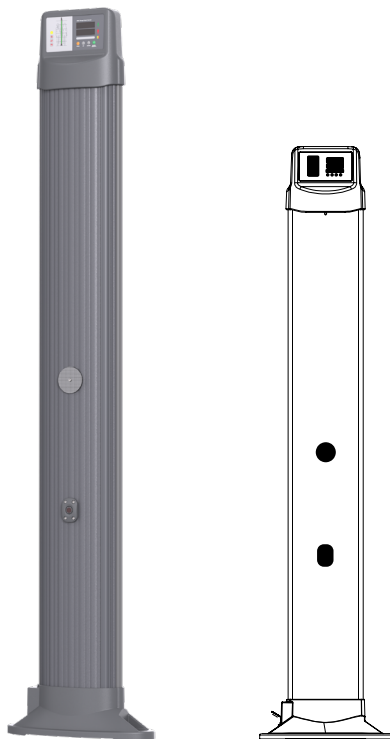


ARS-SP6

Monopaneles fémdetektor - 6 zónás

Kép



Leírás

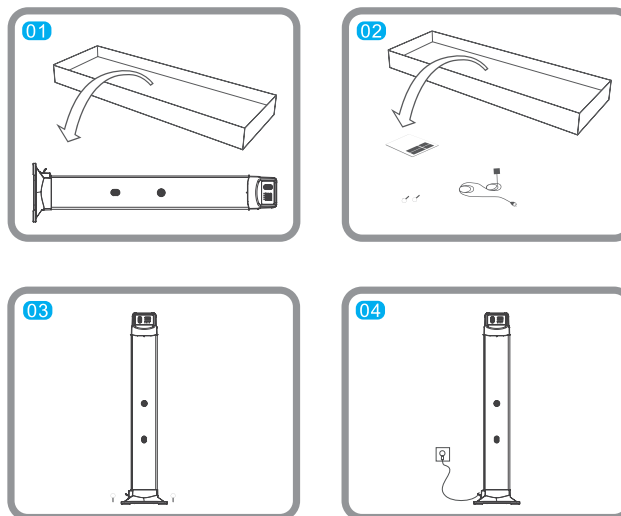
A fémdetektor kapuk ideális eszközök a közbiztonságra, illetve testi épségre veszélyes eszközök (kések, lőfegyverek, ütőfokozó fegyverek, robbanószerkezt.) felderítésére. Alkalmas reptereken, büntetés-végrehajtási intézetekben, bíróságokon, gyárakban és egyéb magas biztonsági fokozatú objektumokban.

Az ARS-SP6 egy 6 zónás monopaneles fémdetektor, 2 db infravörös áthaladás érzékelővel, 72 előre beállított programmal. Esztétikus kivitelű, könnyen szállítható és telepíthető. Remek választás olyan keresztmetszetbe, ahol 2 hagyományos detektoros kapu nem férne el, de szükséges a 2 áthaladási út a gyorsabb beengedés miatt. Ilyen esetben az utakon felváltva lehet megvalósítani a beléptetést.

Tulajdonságok

- Esztétikus műanyag kivitelű
- Keskeny beléptetési pontokra ideális
- Állítható érzékenység
- Riasztás hangereje, tónusa és hosszúsága állítható
- Áthaladásokat IR érzékelők segítségével tudja számolni
- Riasztások érzékelése nagy biztonsággal eltolt beléptetéssel megvalósítható.

Összeszerelés



01 02 Vegye ki a csomagból a lábat, és a szerelési kellékeket.

03 Állítsa fel a detektoros oszlopot.

04 Táplálja meg a fémdetektoros kaput, ekkor az eszköz automatikusan bekapcsol.

Miután az eszközt felállították, vigyék a végleges helyére, és kezdjék meg az eszköz beállítását, és végezzék el az adott környezethez szükséges finomhangolást.

Amennyiben ezek megtörténtek akkor a végén rögzítsék a detektoros kaput a talapzatnak megfelelő módon, hogy a kaput véletlenül ne lehessen feldönteni.

Amennyiben egyéb óvintézkedésekre van szükség, akkor azt minden esetben az üzemeltető felelőssége meghozni.

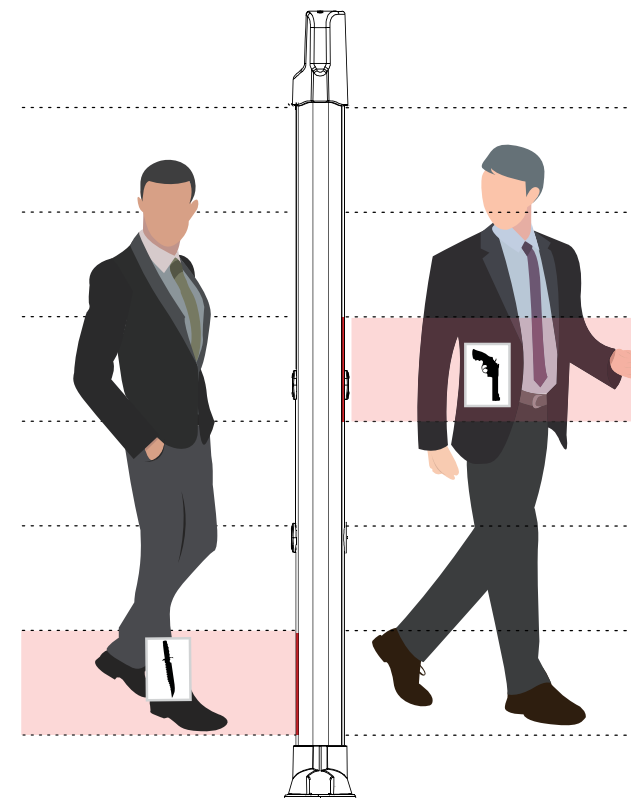
Specifikáció

| | |
|-------------------------|---------------------|
| • Bemenet: | 230V AC, 50/60 Hz |
| • Zónák száma: | 6 |
| • Működési hőmérséklet: | -20°C ~ +65°C |
| • Méret: | 2250 x 500 x 200 mm |
| • Bruttó súly: | 34 kg |

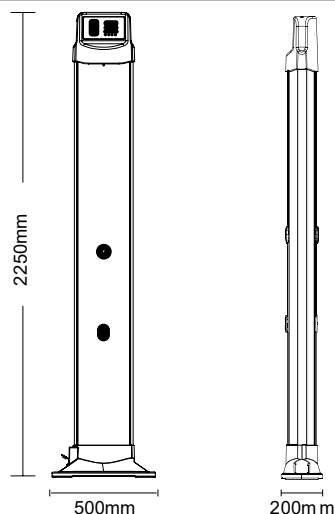
FIGYELEM!

Az eszköz működését befolyásolhatják a fém tárgyak, így:

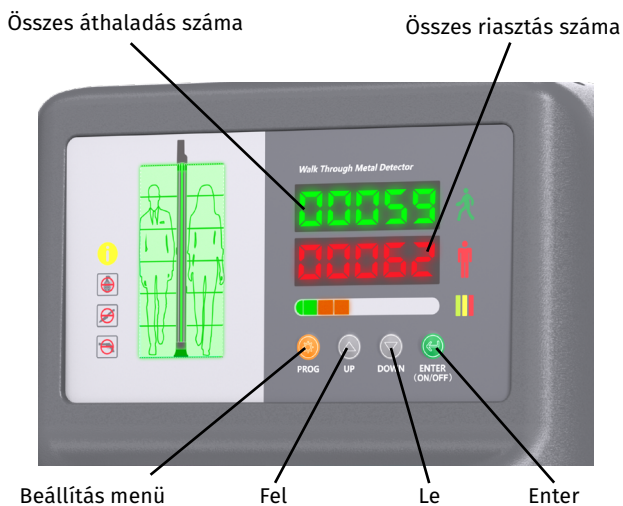
- 0,1 m távolságon belül ne legyen fém tárgy,
- 0,5 m távolságon belül ne legyen aktív fém tárgy, amely tápot kap (pl.: számítógép)
- ne legyen a közelében olyan eszköz, amely elektromos interferenciát okozhat.
- Több fémdetektoros kapu esetében adjon meg eltérő működési frekvenciát (F) az egymáshoz közel helyezkedő eszközöknek.



Méretrajz



A vezérlő panel kialakítása



VISSZAJELZÉS: A vezérlőpanel kijelzőjén csak a LED-es számláló visszajelzések adnak aktív visszajelzést. Az eszköz lábaiba épített ledék az áthaladás során valós időben jelzik a sértett zóna helyét.

Számláló nullázása

“Fel” és “Le” gombok hosszan nyomásával.

Beállítás

Feszültség alá helyezés után a rendszer automatikusan önellenőrző és öntanuló folyamatot végez. Ez után a kijelzőn megjelennek a számok, nyugalmi helyzetbe kerül az eszköz. Programozáshoz nyomja meg a “Beállítás menü” gombot. A menüpontok között szintén ezzel a gombal tud váltani., a “Fel” “Le” valamint az “Enter” gombokkal tudja az értékeket beállítani. Az “Enter” gomb segítségével tud kilépni a beállítás menüből.

| Funkció | Kód | Érték |
|----------------------------------|-------|--------------------------------------|
| Működési frekvencia | F | 1-100 |
| Biztonsági szint | H | 0-99 |
| Detektoros kapu típusa | FL | 6 (nem állítható) |
| Zónáinak érzékenysége (1-6) | 1L~6L | 0~400 |
| Bal zóna 1 érzékenység | yL | 0~99 |
| Bal zóna 1 érzékenység | yD | 0~99 |
| Bal zóna 1 érzékenység | yc | 0~99 |
| Előre beállított program | CJ | 1-72 |
| LED visszajelzés | Ld | 0~1 |
| Automatikus frekvencia beállítás | CF | 0~1 |
| IR érzékelők beállítása | LR | 0~3 |
| Jelszó beállítása | CO | Lásd a Jelszó beállítása menüpontban |

F: Amennyiben több kaput telepít egymás mellé, ezeket különböző működési frekvenciákra kell beállítani.

H: Általános biztonsági szintet lehet itt állítani. minál nagyobb az érték, annál érzékenyebb a kapu.

FL: Detektoros kapu típusát jelzi, nem változtatható.

1...6: Zónák (1-6) érzékenységét lehet egyenként finomhangolni.

yL: Riasztási hangerő beállítása

yd: Riasztási tónus beállítása

yc: Riasztás hosszának beállítása

CJ: 72 db előre beállított program közül lehet válogatni, amelyek eltérő presetekt tartalmaznak. **Fontos, hogy a kapu beállítása nem egyenlő egy ilyen preset kiválasztásával, azt minden esetben az adott környezetben finomhangolni kell.**

Ld: LED visszajelzés beállítása. Segítségével megfordítható a kábak visszajelzése (bal oldalt érzékel, de jobb oldalt jelez, akkor kell alkalmazni)

CF: Működési frekvencia automatikus kiválasztását teszi lehetővé. (0 kikapcsolva, 1 bekapcsolva)

LR:

0 - első és hátsó IR szenzor kikapcsolva (áthaladást nem számol, csak a riasztásokat.

1 - első IR szenzor bekapcsolva

2 - hátsó IR szenzor bekapcsolva

3 - mindkét IR szenzor bekapcsolva

CO: Jelszó beállítása

Amennyiben szeretne beállítani egy 4 jegyű jelszót, akkor azt a C0 menüpontban teheti meg. **Fontos, hogy a jelszót amit beállít jól jegyezze meg, mert annak reseteléséhez a gyártóhoz kell fordulni.**

Első elindításkor a beállítás menü gombot megnyomva a C0 menüpontban P0000 értéket lát. **A gyári jelszó 0000 (P0000).** A digiteket a “+” gombbal lehet módosítani (felfelé), a “-” gombbal lehet továbblépni a következő digitre. Ha beállított egy jelszót, nyomja meg a “Beállítás menü” gombot.

Alapeállítás

Először a biztonsági szintet (H) állítsuk 65-re. A jobb és a bal láb zónáinak érzékenységeit is állítsuk le 320-ra. Ez után rakjunk le minden nálunk lévő fémtárgyat, és sétáljunk át a kapun. Amennyiben nem ad téves riasztást, vegyük elő azt a legkisebb tárgyat, aminél szeretnénk, ha a kapu riasztana. Majd ekkor úgy kell a biztonsági szintet és a zóna érzékenységét lassan, akár 2-3 értékenként növelni, illetve csökkenteni, hogy megtaláljuk azt a határt, ahol a kapu áthaladva, a tárgyat középen tartva a kapu jelezzen.

Számláló nullázása

“Fel” és “Le” gombok hosszan nyomásával.