

INBIO-1-2

Biometrikus hálózati beléptető központ

Kép



Leírás

Az INBIO biometrikus vezérlőpanelek nagy biztonságú, korszerű beléptető rendszerek, minden olyan helyre ideális ahova ujjlenyomat azonosítás alapú beléptetést kell megoldani, akár több ajtónál is. Az ujjlenyomatok nem az olvasóban, hanem a vezérlő memóriájában vannak tárolva, amit számítógépen keresztül lehet felügyelni. RS-485 és TCP/IP kommunikációnak köszönhetően akár több eszközt is rá lehet kötni a rendszerre. A könnyedén átlátható és kezelhető angol nyelvű szoftverben minden beállítás megtalálható, amelyre szükség lehet egy összetett rendszer kiépítésekor. A valós idejű megfigyelés funkció nagyban megkönnyíti az ellenőrzéseket. Offline típusú eszköz, így csak kérés esetén kommunikál a szerverrel.

Tulajdonságok

• Kivitel:	Műanyag házaz
• Központ típusa:	Offline
• Olvasó támogatás:	Biometrikus, Wiegand
• Kommunikáció:	TCP/IP, RS485
• Ajtó vezérlés:	Relés
• Szerelés:	DIN sínre szerelhető
• Szolgáltatások:	Anti-passback, több kártyás beléptetés, zsiliprendszer, angol nyelvű szoftver

Specifikáció

• Tápfeszültség:	12 V DC
• Áramfelvétel:	3 A
• Vezérelhető ajtók száma:	1
• RS485 bemenetek száma:	1
• Wiegand bemenetek száma:	2
• Nyomógomb bemenetek száma:	1
• Nyitásérzékelők száma:	1
• Segédrelék száma:	1
• Segédbemenetek száma:	1
• Kapacitás:	30.000 felhasználó 3.000 ujjlenyomat 100.000 esemény
• Hőmérséklet tűrés:	0~45 °C
• Páratartalom tűrés:	20-80 %
• Méretek:	185 x 106 x 36 mm

Csatlakozók

POWER	Vezérlő tápellátása
• +12 V	Táp +
• GND	Táp -
LOCK	Zár tápellátása
• V+	Táp +
• V-	Táp -
LOCK1	Nyitásérzékelő és zárbekötés
• SEN	Nyitásérzékelő
• GND	Nyitásérzékelő
• NO	Relé „Normal Open” lába
• COM	Relé közös pont
• NC	Relé „Normal Close” lába

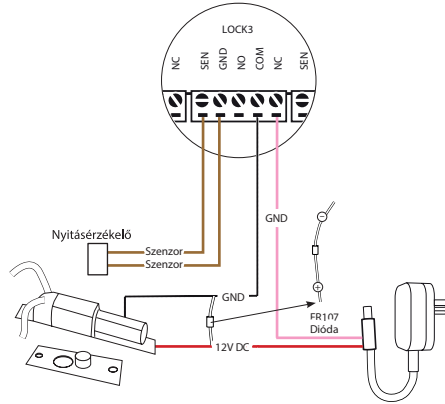
Csatlakozók

AUXOUT1	Segédrelé kiement
• NO	Relé „Normal Open” lába
• COM	Relé közös pont
• NC	Relé „Normal Close” lába
PC	PC és RS485 kapcsolódás
• 485+	RS485+
• 485-	RS485-
• GND	Föld pont
READER 1-2	Wiegand olvasók bekötése
• BEEP	Olvasó berregő láb
• GLED	Olvasó zöld LED láb
• WD1	Olvasó adat 1 láb
• WD0	Olvasó adat 0 láb
• GND	Olvasó föld pont
• +12V	Olvasó táp bemenet
BUTTON1	Nyitógomb bekötése
• IN	Nyitógomb láb
• GND	Nyitógomb láb
STATE	Állapot visszajelzés
• PWR	A CAB3-PS5 tápegységhez lehet bekötni, így látható a panel állapota.
• RUN	
• ACT	
• GND	
EXT	Ujjlenyomatolvasók bekötése
• +12V	Olvasó táp bemenet
• GND	Olvasó föld pont
• 485+	RS485+
• 485-	RS485-
Amennyiben több olvasóra van szükség, sorban csatlakoztatható, azonban a táp csak 500 mA-t ad ki. Ha ennél többre van szükség, használjon külső tápegységet. Az olvasók címét DIP kapcsolókkal kell beállítani	
AUX	Segédbemenet
• IN	Segédbemenet láb
• GND	Segédbemenet láb
LAN	Ethernet csatlakozás
• RJ45 csatlakozó	TCP/IP
SWITCH	DIP kapcsolók
Ezen kapcsolók segítségével állítható be az eszközök száma RS485 kommunikációhoz binárisan.	
SD CARD	SD kártya foglalat

Zárak bekötése

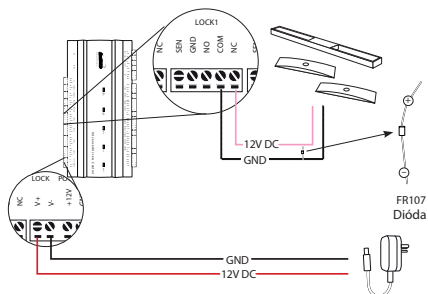
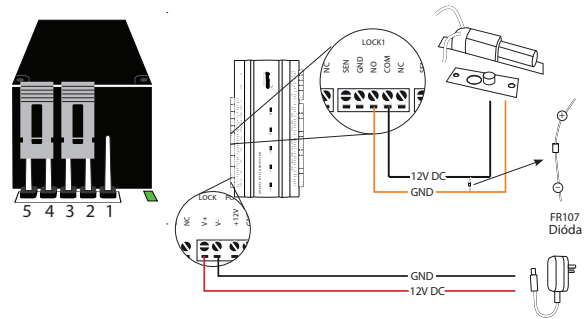
A vezérlő képes feszültségre nyíló és záró elektromos zárok vezérlésére is. Kétféle bekötés lehetséges, gyári beállítás szerint külső tápegységet igényelnek a zárok, jumperelés esetén pedig a panel belső tápját használja a zár feszültségének biztosítására.

Külső megtáplálás *(feszültségre nyíló zár esetén: NO-COM)



Belső megtáplálás

A jumper átállítása után működik ez a mód:



Rendszer általános felépítése

