

# DORCAS-99-2-N305F

Elektromos zárfogadó

## Kép



## Leírás

A DORCAS elektromos zárfogadók kiváló minősége és alacsony ára teszi a márkát vonzóvá.

A DORCAS 99-es sorozat keskeny, alacsony, szimmetrikus típusait jelöli. Radiális nyelvkialakításának hála a zárnyelv saját tengelye körül fordul el, (nem kidől) így olyan helyekre is szerelhető, ahol a zárfogadó nem az ajtó tokjának széléhez esik.

## Tulajdonságok

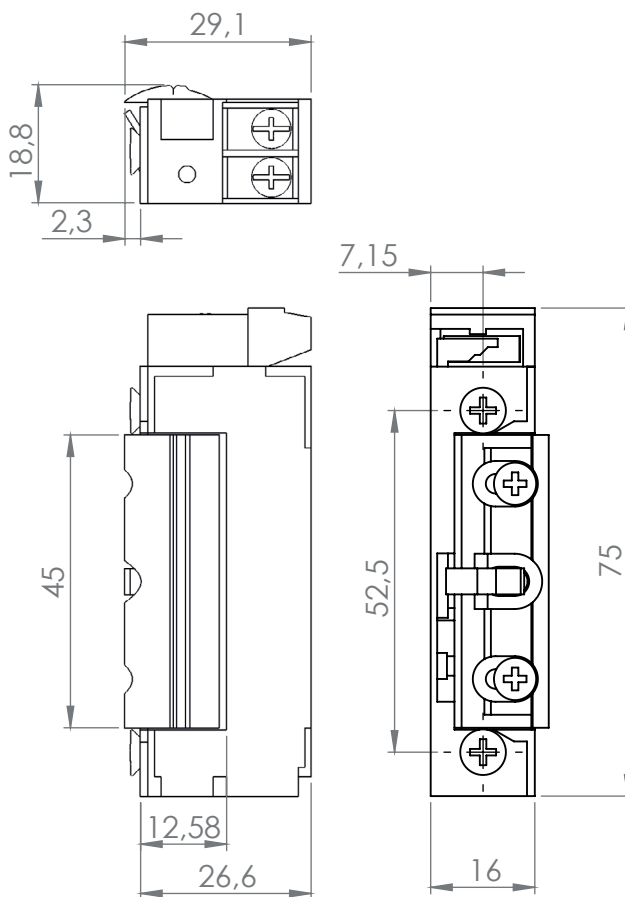
•Működési mód:	Normál (Feszültségre nyit)
•Állítható zárnyelv:	Igen
•Radiális zárnyelv:	Igen
•Nyitási memória:	Nincs
•Kikapcsolhatóság:	Nincs
•Esőálló:	Nem
•Tűzálló:	Nem
•Visszajelzés:	Van
•Előfeszített ajtó esetén:	Nem használható

## Specifikációk

•Tápfeszültség	10-24 V AC/DC
•Áramfelvétel	280 mA (12 V DC esetén)
•Tartóerő	3300 N
•Átlagos élettartam	400 000 nyitás

A nyitójelet 12V DC-n akár folyamatosan is kaphatja.

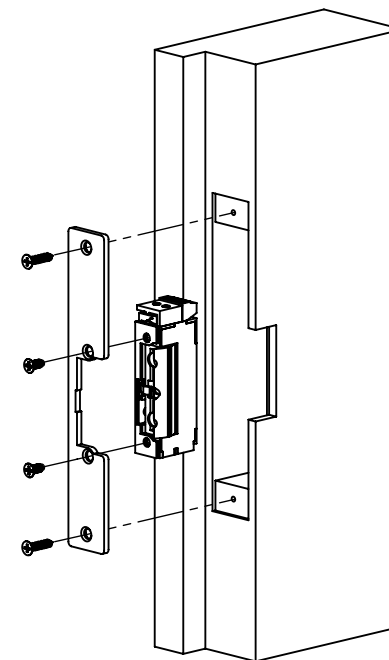
## Műszaki rajz



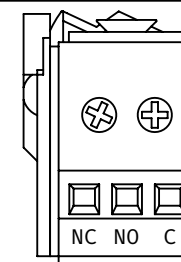
## Karbantartás és garancia

A DORCAS zárok időszakos karbantartást nem igényel, amennyiben a zár nyitása nehezkessé válik, úgy a fedlap alatt található részen a zsírozás frissítése ajánlott. Ezt leszámítva a termék nem igényel rendszeres karbantartást.

## Szerelési útmutató



## Zárnyelv érzékelés



# DORCAS

Készítette: Illés Péter