

# PB-19L-NONC-RDGN

Nyomólapkás bistabil LED-es nyomógomb

## Kép



## Leírás

A PB-19L-NONC-rdgn - Egy bistabil nyomólapkás kapcsoló, pajzs nélküli, piros-zöld LED-del illetve NO/NC/COM kapcsolással. A LED színe a bekötéstől függ. A csomag tartalmazza a kapcsolót a hozzá tartozó rögzítő anyacsavart illetve egy gumigyűrűt. Kültéri telepítés esetén a gumigyűrűt fontos használni, hogy a kapcsoló mögé ne folyhasson víz.

PB-19L-NONC-RDGN  
LED-es bistabil nyomógomb  
ADATLAP

## Tulajdonságok

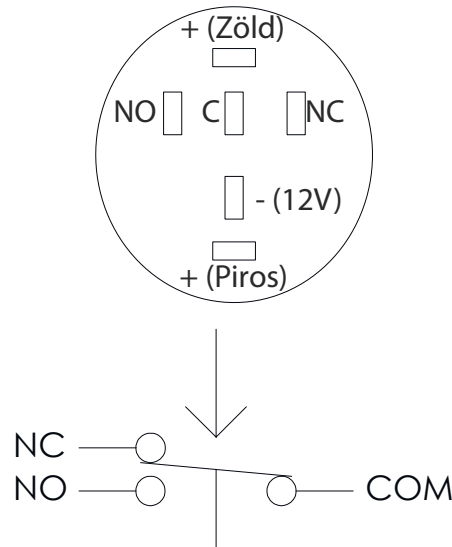
• Anyaga:	Fém
• Telepítés:	Süllyesztve telepíthető
• Kapcsolás típusa:	NO/COM
• Kapcsoló típusa:	Nyomólapka
• Csatlakozás típusa:	Forrasztásos

## Specifikáció

• Tápfeszültség:	12V DC
• Terhelhetőség:	2A @ 36 V DC
• Védelmi mutató:	IP65 (beltér/kültér)
• Méret:	∅21,75 x 35,5 mm
• Súly (nettó/bruttó):	10/10 g
• Működési hőmérséklet:	-30°C ~ 55°C
• Élettartam:	~500'000 kapcsolás

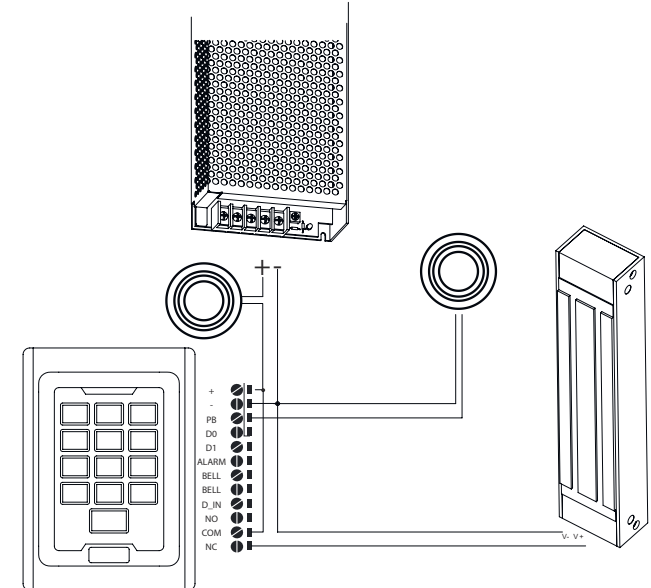
## Bekötés

A nyomógombon 6 láb található ebből 3 láb a LED tápellátásához szükséges a fennmaradó 3 láb az NO/NC/COM

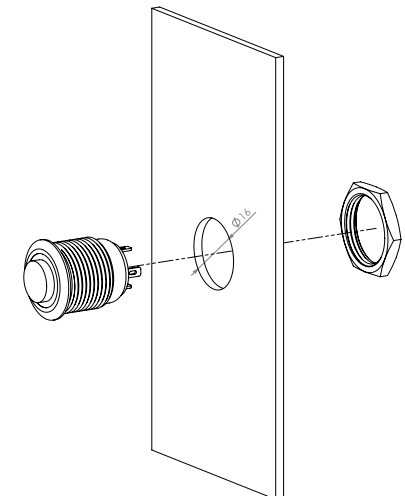


## Példa bekötés

A leggyakrabban előforduló bekötést fogjuk prezentálni itt. Amikor egy önnálló működésű beléptető egy síkmágnest vezérel ahol az egyik áthaladási irányt nyomógomb segítségével kell megoldani.



## Szerelési rajz

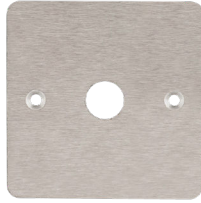


## Kompatibilis pajzsok

---

### MP-35/19

- Anyaga: INOX
- Felülete Szállcsiszolt
- Mérete: 90 x 35 x 2 mm



### MP-86/19

- Anyaga: INOX
- Felülete Szállcsiszolt
- Mérete: 86 x 86 x 2 mm



### IK-PB-P86-19

- Anyaga: INOX
- Felülete Szállcsiszolt
- Mérete: 86 x 86 x 3 mm

