

YKS-803D1

Felületre szerelhető kulcsos impulzuskapcsoló

Kép



YKS-803D1
Felületre szerelhető kulcsos
impulzuskapcsoló
ADATLAP

Tulajdonságok

Az YKS-803D1 egy kulcsos kapcsoló, amely a kulcs elforgatásával impulzusjelet ad. Ideális rácsos és legördülő ajtók, redőnyök, automata ajtók vezérlésére. Vandálbiztos fém házzal és két nagy teljesítményű mikrokapcsolóval van ellátva. A csomag tartalmazza a kapcsolót 2 db kulccsal.

Tulajdonságok

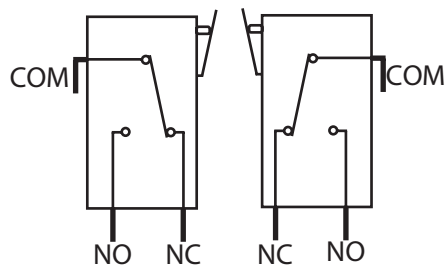
•Kivitel:	Vandálbiztos fém ház
•Szerelés:	Rátét
•Védelem:	IP54
•Zárbetét:	EUROPROFIL
•Kapcsoló típusa:	Mikrokapcsoló
•Kapcsoló kimenetei:	NO/NC
•Kontakt típusa:	Impulzus

Specifikáció

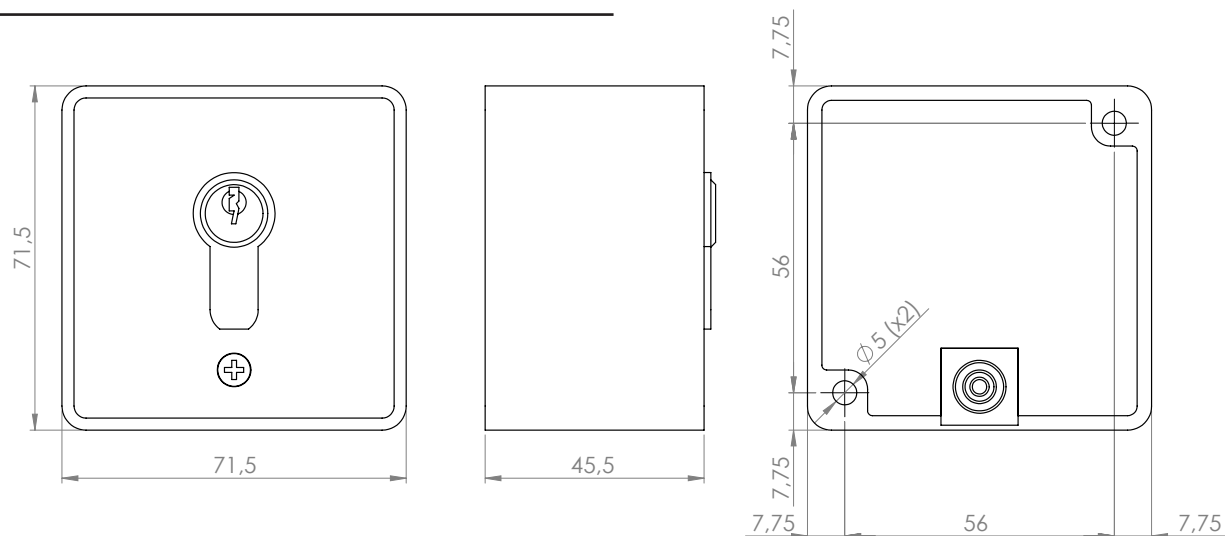
•Kapcsolók száma:	2
•Terhelhetőség:	16A/250V AC
•Méret:	71,5x71,5x45,5mm

Bekötés

Csavarja ki az előlapon található csavart. Helyezze be a kulcsot a zárba, fordítsa el, majd egy határozott, erős mozdulattal rántsa ki a zábetétet a házból. Így hozzáfér a mikrokapcsolókhöz. A kapcsolók vezetőkeit a hátoldalon található gumi lap kilyukasztásával tudja kivezetni a házból.

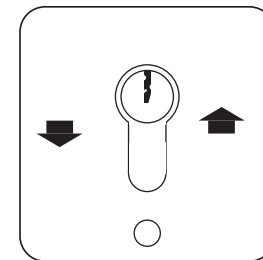


Méretrajz



Használat

Helyezze be a kulcsot a zárba. Ha jobbra nyitja a zárat, a jobb oldali mikrokapcsolót fogja működtetni (nyitás), ha balra akkor a bal oldalit(zárás).



Szerelési rajz

