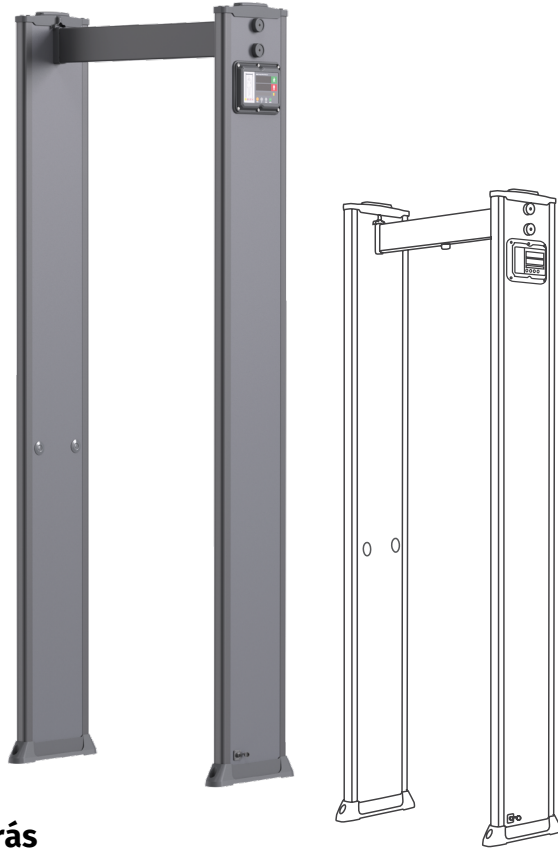


ARS-270SWA/18

Fém-detektor kapu - 18 zónás - network funkcióval

Kép



Leírás

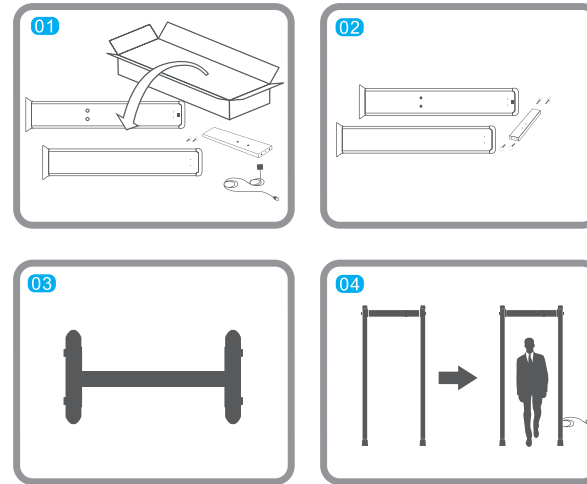
A fém-detektor kapuk ideális eszközök a közbiztonságra, illetve testi épségre veszélyes eszközök (kések, lőfegyverek, ütőfokozó fegyverek, robbanószerek stb.) felderítésére. Alkalmas reptereken, büntetés-végrehajtási intézetekben, bíróságokon, gyárakban és egyéb magas biztonsági fokozatú objektumokban.

Az ARS-270SWA/18 egy 18 zónás fém-detektoros kapu, 2 pár infravörös áthaladás érzékelővel, 72 előre beállított programmal. Esztétikus kivitelű, könnyen szállítható és telepíthető. Remek választás minden környezetbe.

Tulajdonságok

- Esztétikus műanyag kivitelű
- Időjárásálló, kültérre esőtől védett helyre telepíthető
- Lábanként vagy általánosan állítható érzékenység
- Riasztás hangereje, tónusa és hosszúsága állítható
- Áthaladásokat IR érzékelők segítségével tudja számolni

Összeszerelés



01 Vegye ki a csomagból a lábakat, a keresztmervítést, és a szerelési kellékeket. **Javasolt 2 ember a szereléshez!**

02 Csatlakoztassa a keresztmervítés és a lábak közötti csatlakozókat. Ügyeljen a csatlakozók vezetékének színhelyes csatlakozására. Javasolt előbb az egyik oldalt csatlakoztatni és rögzíteni, aztán a másikat.

03 Táplálja meg a fém-detektoros kaput, ekkor az eszköz automatikusan bekapcsol.

Miután az eszközt összeszerelték, vigyék a végleges helyére, és kezdjék meg az eszköz beállítását, és végezzék el az adott környezethez szükséges finomhangolást.

Amennyiben ezek megtörténtek akkor a végén rögzítség a de-tek-toros kaput a talapatnak megfelelő módon, hogy a kaput véletlenül ne lehessen feldönteni.

Amennyiben egyéb óvintézkedésekre van szükség, akkor azt minden esetben az üzemeltető felelőssége meghozni.

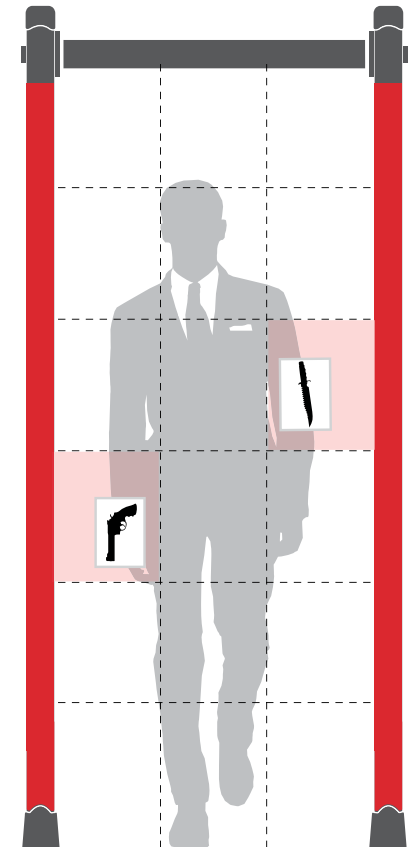
Specifikáció

• Bemenet:	230V AC, 50/60 Hz
• Zónák száma:	18
• Működési hőmérséklet:	-20°C ~ +65°C
• Méret:	2165 x 828 x 349 mm
• Áthaladási keresztmetszet:	2017 x 720 mm

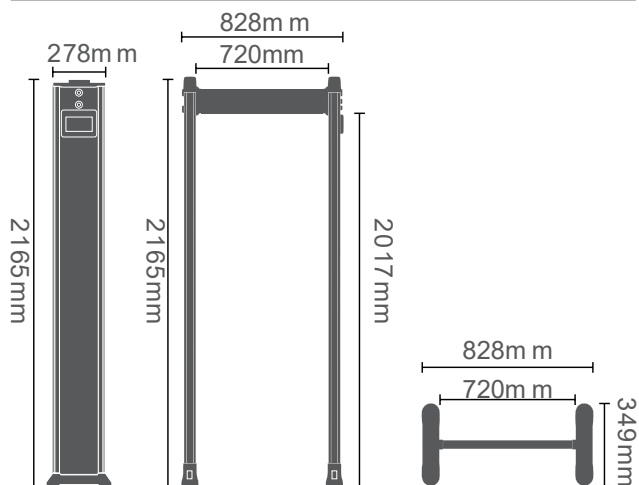
FIGYELEM!

Az eszköz működését befolyásolhatják a fém tárgyak, így:

- 0,1 m távolságon belül ne legyen fém tárgy,
- 0,5 m távolságon belül ne legyen aktív fém tárgy, amely tápot kap (pl.: számítógép)
- ne legyen a közelében olyan eszköz, amely elektromos interferenciát okozhat.
- Több fém-detektoros kapu esetében adjon meg eltérő működési frekvenciát (F) az egymáshoz közel helyezkedő eszközöknek.



Méretezrajz



A vezérlő panel kialakítása

Összes áthaladás száma

Összes riasztás száma



Beállítás menü

Fel

Le

Enter

VISSZAJELZÉS: A vezérlőpanel kijelzőjén csak a LED-es számláló visszajelzések adnak aktív visszajelzést. Az eszköz lábaiba épített ledék az áthaladás során valós időben jelzik a sértett zóna helyét.

Számláló nullázása

“Fel” és “Le” gombok hosszan nyomásával.

Beállítás

Feszültség alá helyezés után a rendszer automatikusan önelenőrző és öntanuló folyamatot végez. dEz után a kijelzőn megjelennek a számok, nyugalmi helyzetbe kerül az eszköz. Programozáshoz nyomja meg a “Beállítás menü” gombot. A menüpontok között szintén ezzel a gombal tud váltani., a “Fel” “Le” valamint az “Enter” gombokkal tudja az értékeket beállítani. Az “Enter” gomb segítségével tud kilépni a beállítás menüből.

Funkció	Kód	Érték
Működési frekvencia	F	0~99
Biztonsági szint	H	0~99
Detektoros kapu típusa	FL	18 (nem állítható)
Bal láb zónáinak érzékenysége (1-6)	1L~6L	0~400
Jobb láb zónáinak érzékenysége (1-6)	1R~6R	0~400
Bal zóna 1 érzékenység	yL	0~99
Bal zóna 1 érzékenység	yD	0~99
Bal zóna 1 érzékenység	yc	0~99
Előre beállított program	CJ	1~72
LED visszajelzés	Ld	0~1
Automatikus frekvencia beállítás	CF	0~1
IR érzékelők beállítása	LR	0~3
Jelszó beállítása	C0	Lásd a jelszó beállítása menüpontban

F: Amennyiben több kaput telepít egymás mellé, ezeket különböző működési frekvenciákra kell beállítani.

H: Általános biztonsági szintet lehet itt állítani. minál nagyobb az érték, annál érzékenyebb a kapu.

FL: Detektoros kapu típusát jelzi, nem változtatható.

1L...6L: Bal láb zónáinak (1-6) érzékenységét lehet egyenként finomhangolni.

1R...6R: Jobb láb zónáinak (1-6) érzékenységét lehet egyenként finomhangolni.

yL: Riasztási hangerő beállítása

yd: Riasztási tónus beállítása

yC: Riasztás hosszának beállítása

CJ: 72 db előre beállított program közül lehet válogatni, amelyek eltérő presetekt tartalmaznak. **Fontos, hogy a kapu beállítása nem egyenlő egy ilyen preset kiválasztásával, azt minden esetben az adott környezetben finomhangolni kell.**

Ld: LED visszajelzés beállítása. Segítségével megfordítható a kábak visszajelzése (bal oldalt érzékel, de jobb oldalt jelez, akkor kell alkalmazni)

CF: Működési frekvencia automatikus kiválasztását teszi lehetővé. (0 kikapcsolva, 1 bekapcsolva)

LR:

0 - első és hátsó IR szenzor kikapcsolva (áthaladást nem számol, csak a riasztásokat.

1 - első IR szenzor bekapcsolva

2 - hátsó IR szenzor bekapcsolva

3 - mindkét IR szenzor bekapcsolva

C0: Jelszó beállítása

Amennyiben szeretne beállítani egy 4 jegyű jelszót, akkor azt a C0 menüpontban teheti meg. **Fontos, hogy a jelszót amit beállít jól jegyezze meg, mert annak reseteléséhez a gyártóhoz kell fordulni.**

Első elindításkor a beállítás menü gombot megnyomva a C0 menüpontban P0000 értéket lát. **A gyári jelszó 0000 (P0000).** A digiteket a “+” gombbal lehet módosítani (felfelé), a “-” gombbal lehet továbblépni a következő digitre. Ha beállított egy jelszót, nyomja meg a “Beállítás menü” gombot.

Alapeállítás

Először a biztonsági szintet (H) állítsuk 65-re. A jobb és a bal láb zónáinak érzékenységét is állítsuk le 320-ra.

Ez után rakjunk le minden nálunk lévő fémtárgyat, és sétáljunk át a kapun. Amennyiben nem ad téves riasztást, vegyük elő azt a legkisebb tárgyat, aminél szeretnénk, ha a kapu riasztana. Majd ekkor úgy kell a biztonsági szintet és a zóna érzékenységét lassan, akár 2-3 értékenként növelni, illetve csökkenteni, hogy megtaláljuk azt a határt, ahol a kapun áthaladva, a tárgyat középen tartva a kapu jelezzen.