

# DORCAS-88-Aa(S)-412

Elektromos zárnyelvfogadó - kalsó zárnyelvekhez való sorozat

## Kép



## Leírás

A DORCAS elektromos zárnyelvfogadók a kiváló minősége és alacsony ára teszt vonzóvá. A DORCAS-88-as sorozata az alsó zárnyelvek zárásához nyújt megoldást.

## Karbantartás és garancia

A DORCAS zárnyelvfogadók minden esetben beltérre, esőtől jól védett helyre kell telepíteni.

A DORCAS zárok rendeltetészerű használat mellett rendszeres karbantartást nem igényelnek.

Amennyiben a zár nyitása nehézkessé válik, úgy a fedlap alatt található, a zársapda és az alatta lévő retesz találkozásának újraszírozása ajánlott.

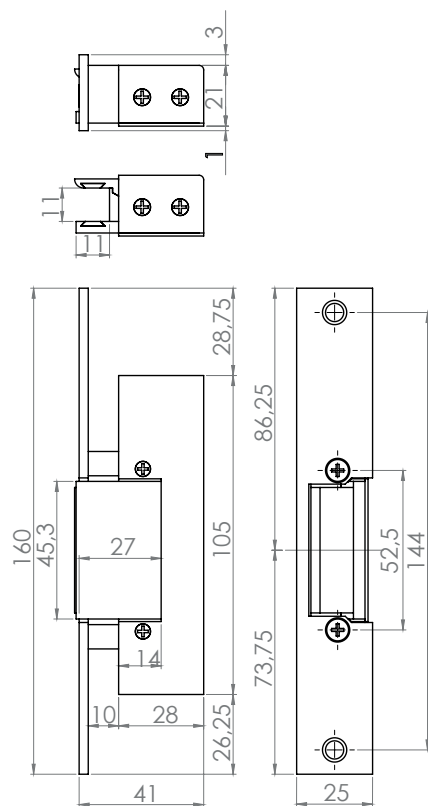
Az eszköz gyártói garanciája a működésből fakadó kopásra terjed ki.

## Tulajdonságok

- Működési mód: feszültségre nyit - munkaáramú
- Zárnyelv típusa: nem állítható
- Nyitójel típusa: impulzus (<1s)
- **Alsó zárnyelvekhez kialakított elektromos zárnyelvfogadó**

**Figyelem!** Az eszközt minden esetben védődióddal kell bekötni!

## Műszaki rajz



## Specifikációk

- | • Telepítési környezet: | beltér (esőtől védett) |
|-------------------------|------------------------|
| • Tápfeszültség:        | 12 V DC                |
| • Áramfelvétel:         | 207 mA/12 V DC         |
| • Teljesítmény:         | 2,48 W (nyitáskor)     |
| • Tekercs ellenállása:  | 58 Ω                   |
| • Méretek:              | 105 x 21 x 38 mm       |
| • Pajzs mérete:         | 160 x 25 x 3 mm        |
| • Tartóerő:             | 260 kg (2 549 N)       |
| • Átlagos élettartam:   | 200 000 nyitás         |

## Szerelési útmutató

